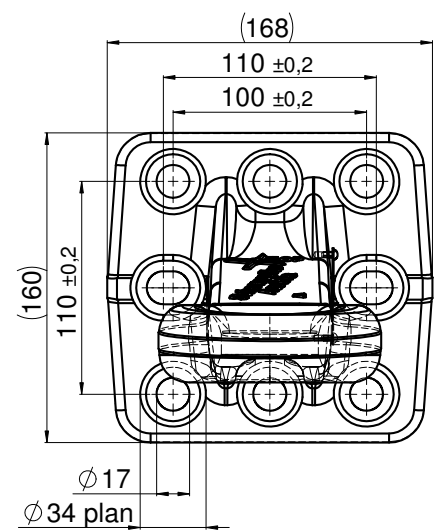
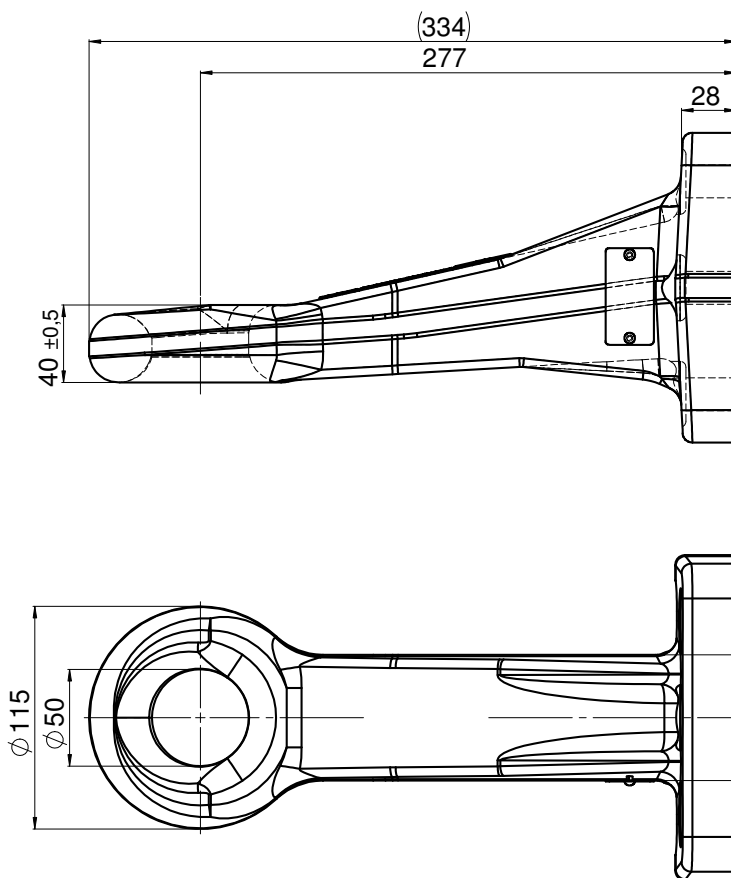


Zugöse »Pitonfix« 22 to.

Drawbar »Pitonfix« 22 to.

Art.Nr.: ZUGXXX900541



*Irtümer, technische Änderungen vorbehalten. | Technical modifications and errors excepted.