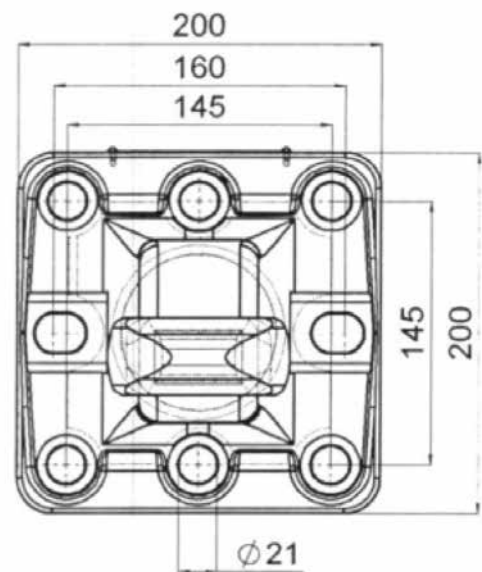
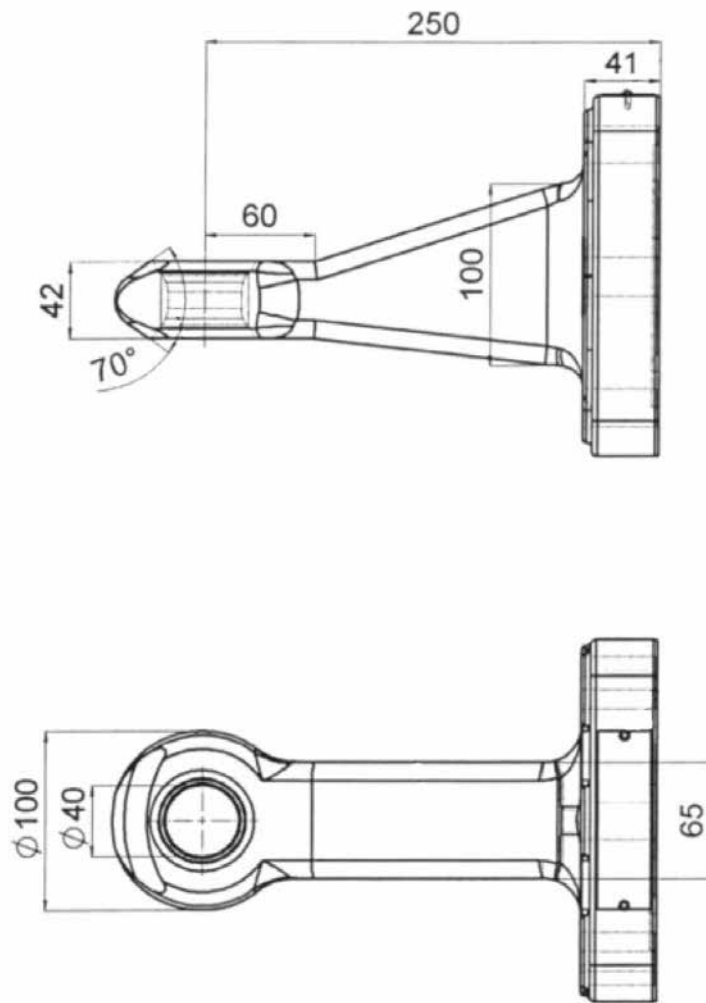


**Zugöse »geschraubt« TÜV-geprüft
bis 33 to.**

**Drawbar »screwed« TÜV-checked
up to 33 to.**

Art.Nr.: ZUGXXX900525



*Irrtümer, technische Änderungen vorbehalten. | Technical modifications and errors excepted.

Fliegl Agro-Center GmbH · Maierhof 1 · D-84556 Kastl
Tel. +49 (0)8671/9600-0 · Fax +49 (0)8671/9600-701 · info@agro-center.de

www.agro-center.de

