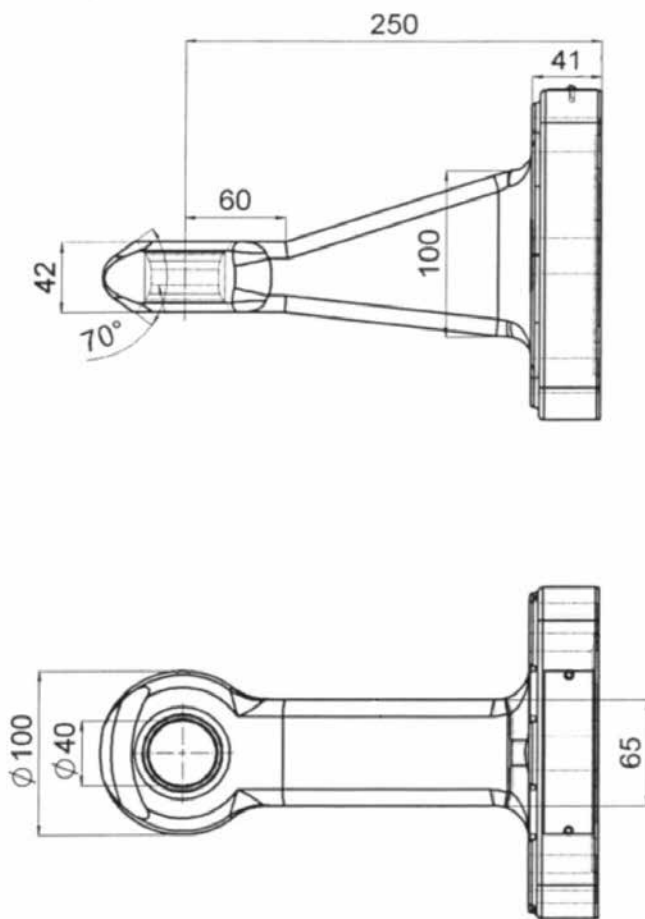


Zugöse mit Flansch

Cat. 4 / d51 / 3 to. / 145 x 145 / M20

Art.Nr.: ZUGXXX900520



Drawbar eye flange

Cat. 4 / d51 / 3 to. / 145 x 145 / M20

