

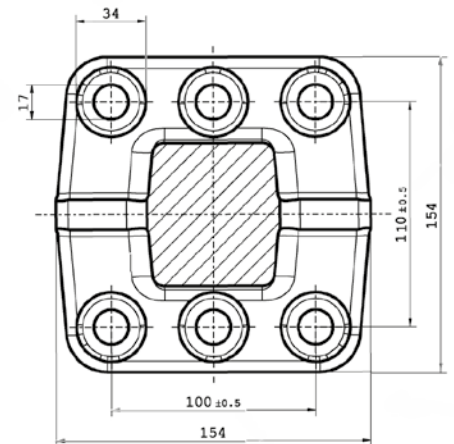
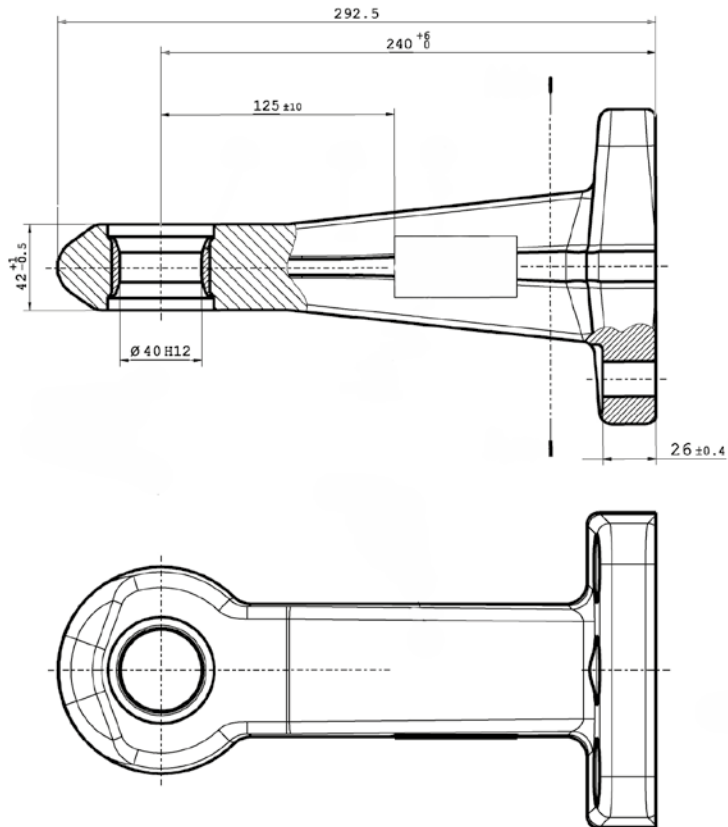
Zugöse geschraubt TÜV-geprüft

24. to. / Buchsen-Ø 40 mm (innen) / Lochbild: 110 x 100 mm

Drawbar »screwed« TÜV-checked

24 to. / D40 / hole pattern: 110 x 100 mm

Art.Nr.: ZUGXXX900505



*Irrtümer, technische Änderungen vorbehalten. | Technical modifications and errors excepted.

Fliegl Agro-Center GmbH · Maierhof 1 · D-84556 Kastl
Tel. +49 (0)8671/9600-0 · Fax +49 (0)8671/9600-701 · info@agro-center.de

www.agro-center.de

