

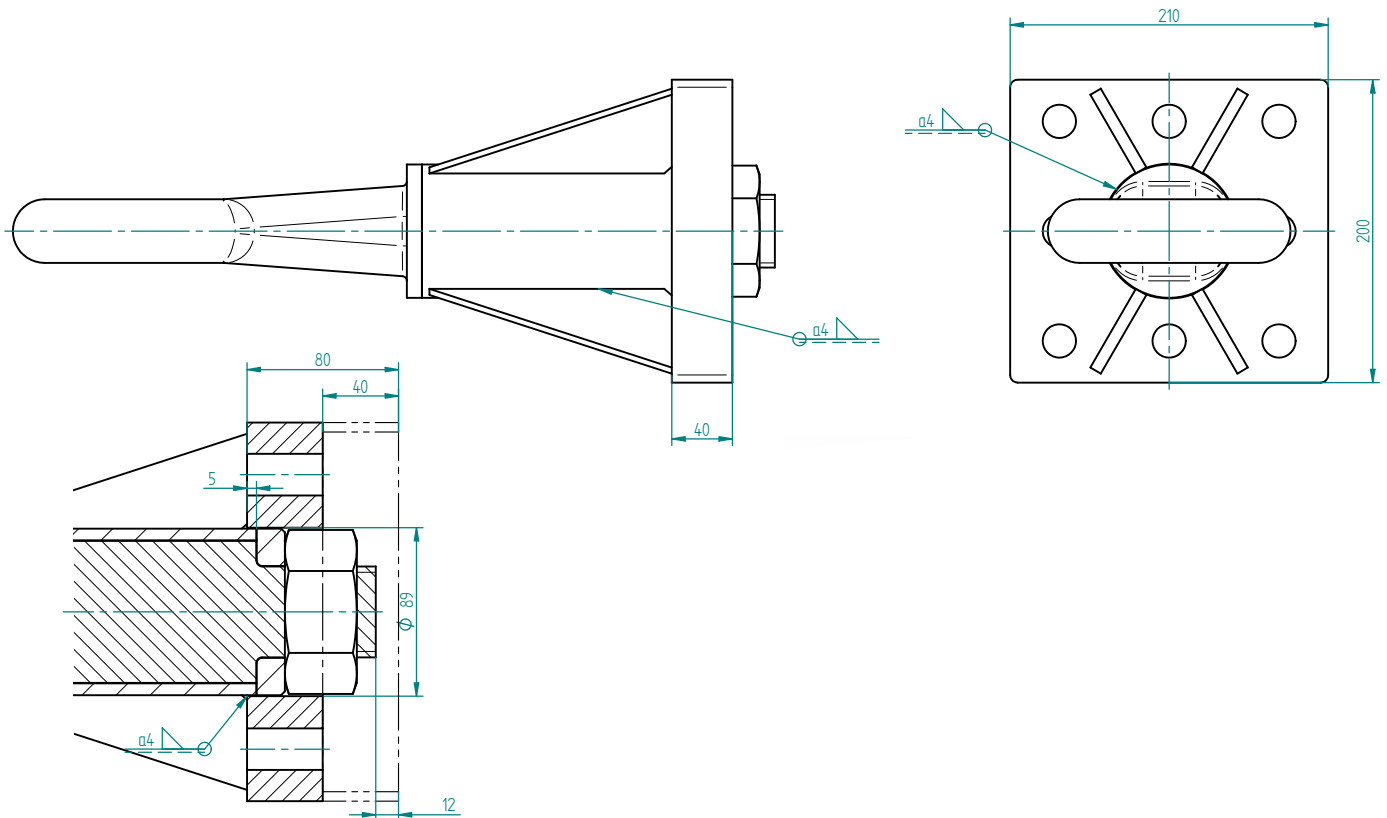
Zugöse drehbar

Ø68 mit Flansch / 110/100 mm

Drawbar eye rotatable

Ø68 with flange / 110/100 mm

Art.Nr.: ZUGXXX900255



*Irtümer, technische Änderungen vorbehalten. | Technical modifications and errors excepted.

Fliegl Agro-Center GmbH · Maierhof 1 · D-84556 Kastl
Tel. +49 (0)8671/9600-0 · Fax +49 (0)8671/9600-701 · info@agro-center.de

www.agro-center.de

