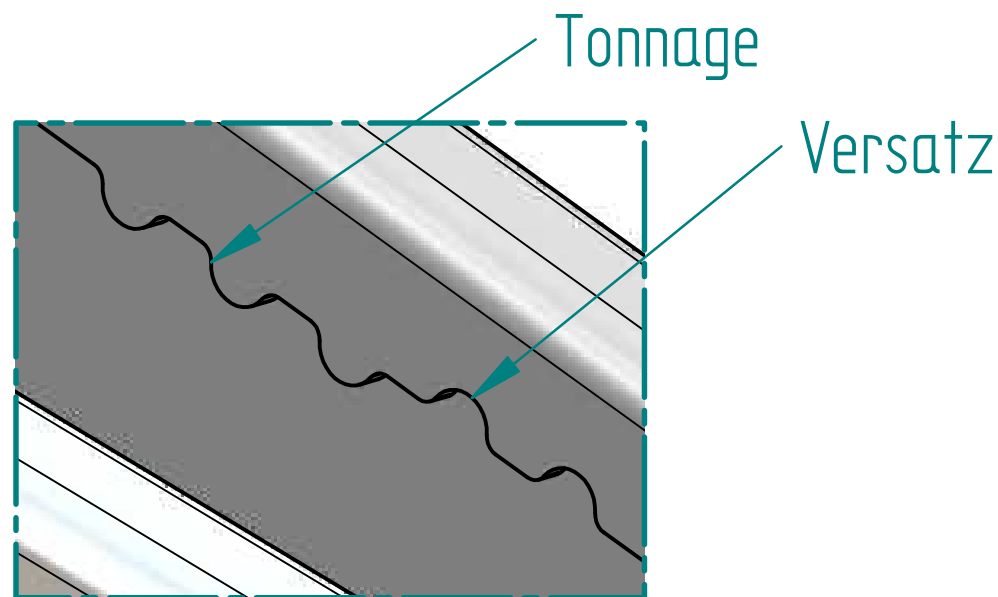
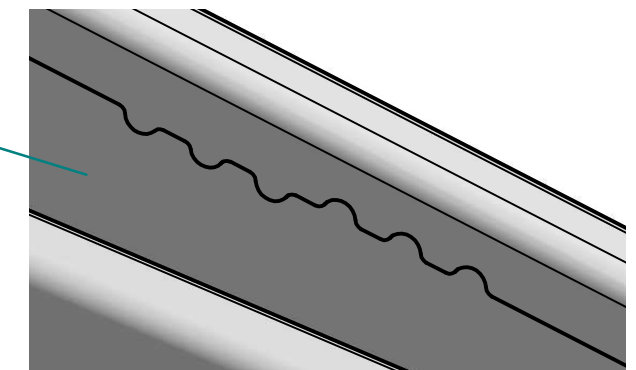
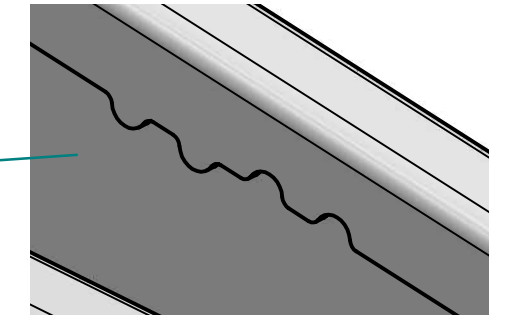
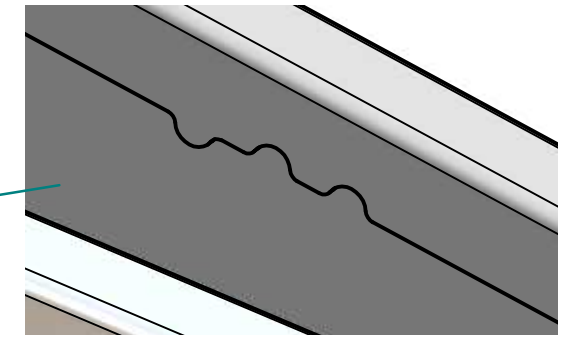


Tonnage	Versatz	Länge
16 to.	100 mm	1200 mm
16 to.	200 mm	1200 mm
16 to.	300 mm	1200 mm
22 to.	100 mm	1200 mm
22 to.	200 mm	1200 mm
22 to.	300 mm	1200 mm
33 to.	200 mm	1200 mm
33 to.	300 mm	1200 mm



EINZELHEIT A

bei 100 mm Versatz ist ein Gelenkwelldurchtrieb nicht möglich!

<small>Weitergabe sowie Vervielfältigung dieser Unterlage, Verwertung und Mitteilung Ihres Inhalts nicht gestattet, soweit nicht ausdrücklich zugestanden. Zuwiderhandlungen verpflichten zu Schadenersatz. Alle Rechte für den Fall der Patenterteilung oder Gebrauchsmustereintragung vorbehalten.</small>		Projektionsmethode 		Masch.-Gruppe	
		Freimaß-Toleranz nach DIN 7168 Cm Oberflächen DIN ISO 1302		Kanten	Radien
WIAS: Stück:		Datum: 09.10.2006 Name: hindedo		Besteller: Gegenst.: Zchn.-Nr.:	
Nr. Anz. Änderung Datum Name				Benennung <h3 style="text-align: center;">Kennzeichnung Zugholm</h3>	
				Zeichnungs-Nr.	
				BL. v.	
				Gewicht:	
				Revision:	