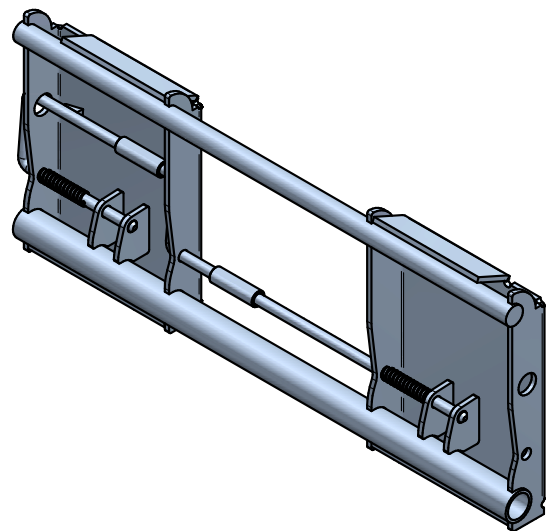
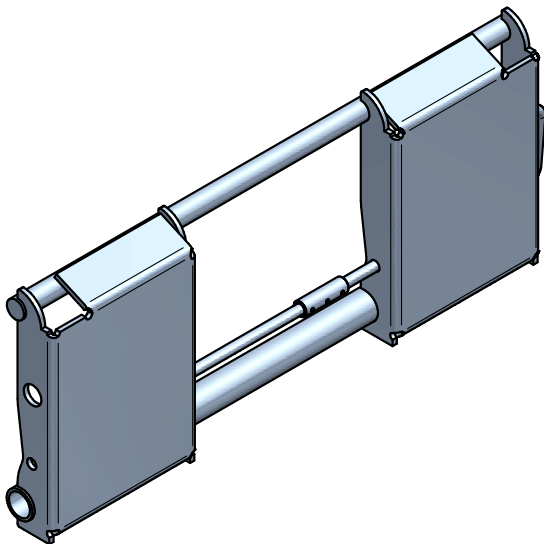
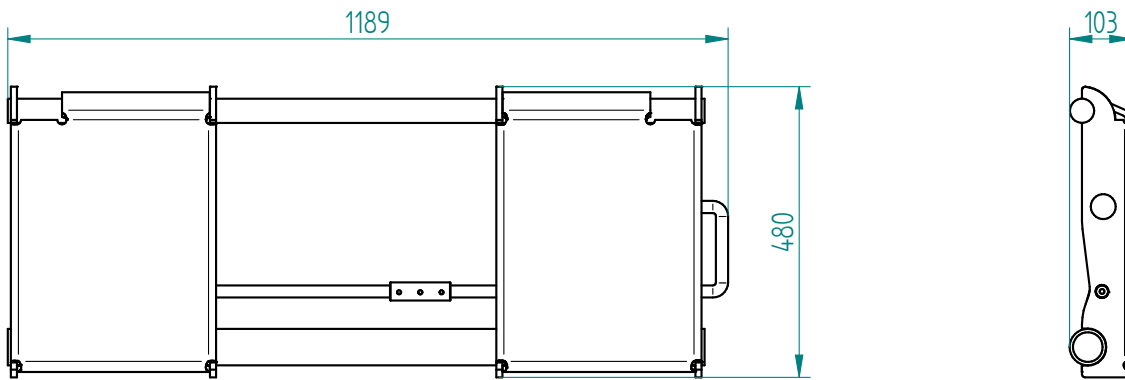


**Rahmen für Zwischenadapter  
lose / mechanischen Werkzeugverriegelung**

**Burned parts for loader mounting  
loose / Mechanical tool locking**

Art.Nr.: ZADFLM000005



\*Irrtümer, technische Änderungen vorbehalten. | Technical modifications and errors excepted.