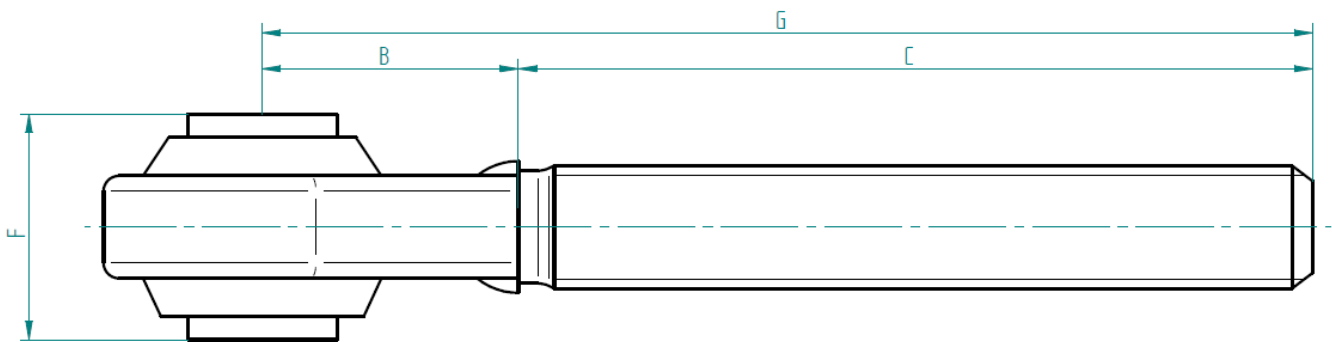
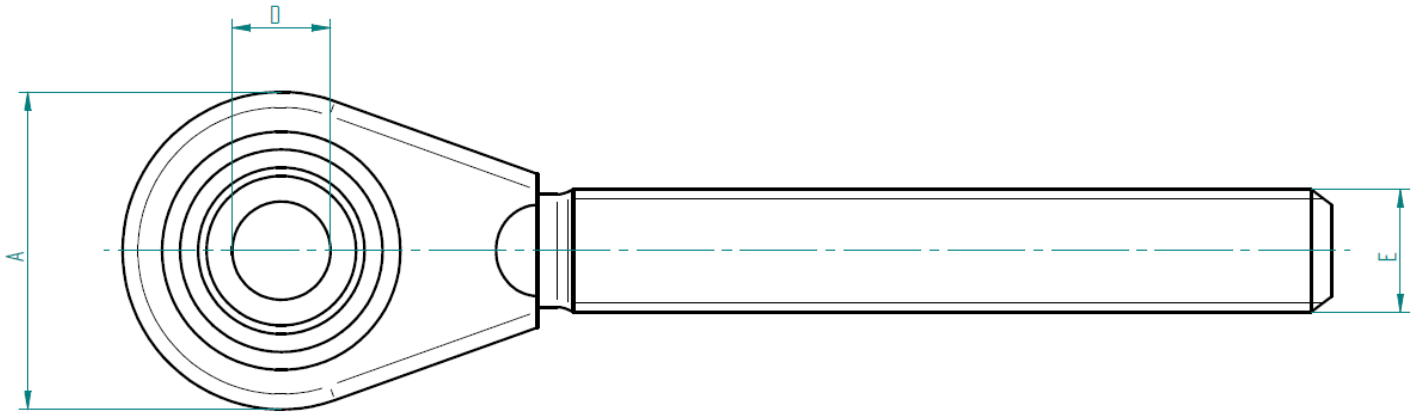


Gewindespindel Datenblatt

SZBXXX300171



Kategorie	1
A	62 mm
B	50 mm
C	155 mm
D	19,2 mm
E	M24 x 3
F	44 mm
G	205 mm
Kugel Durchmesser	38 mm