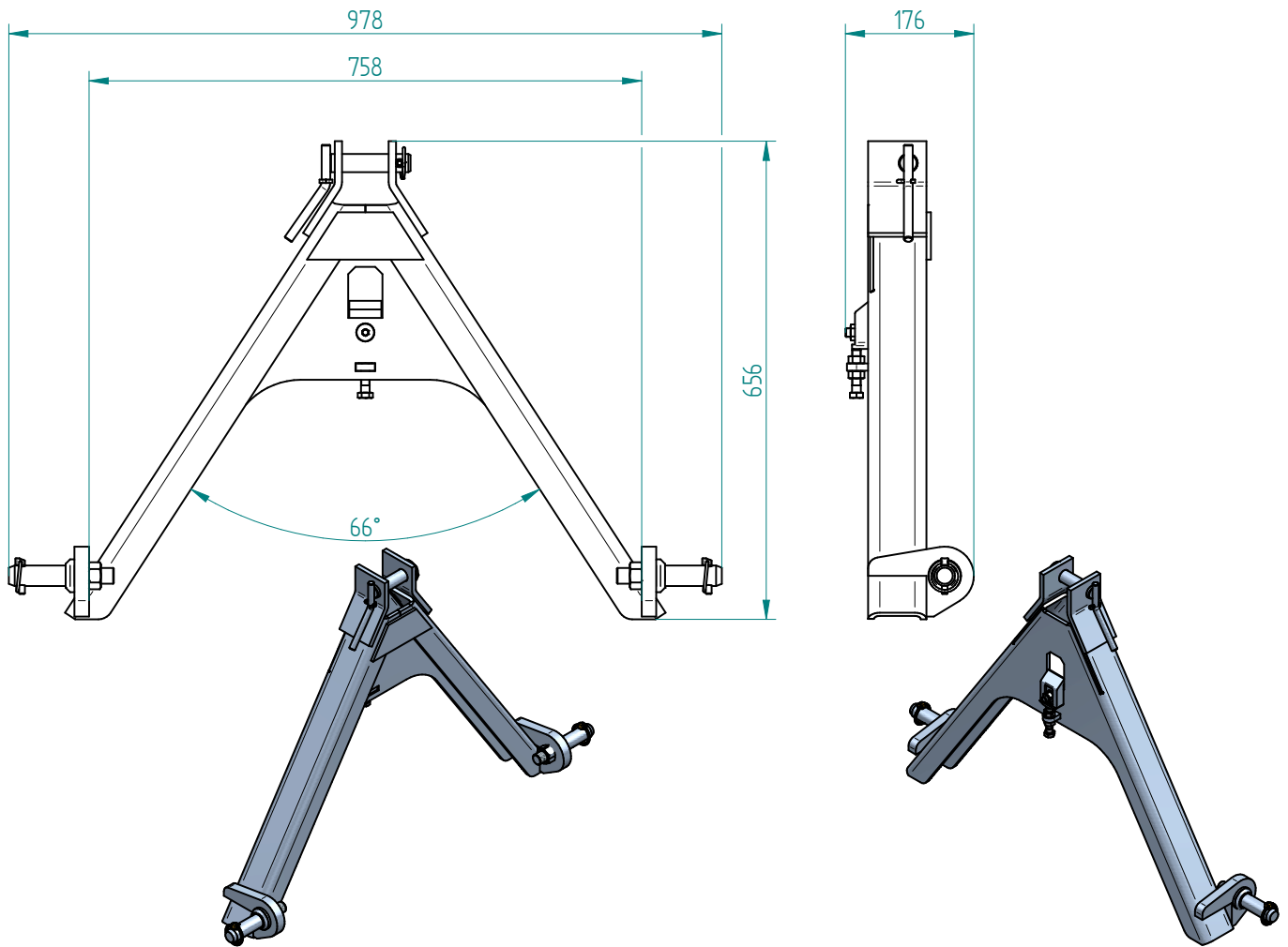


**Gerätedreieck (Gegenstück) mit Bolzen
KAT II**

Art.Nr.: SPDFLM000802



*Irrtümer, technische Änderungen vorbehalten.