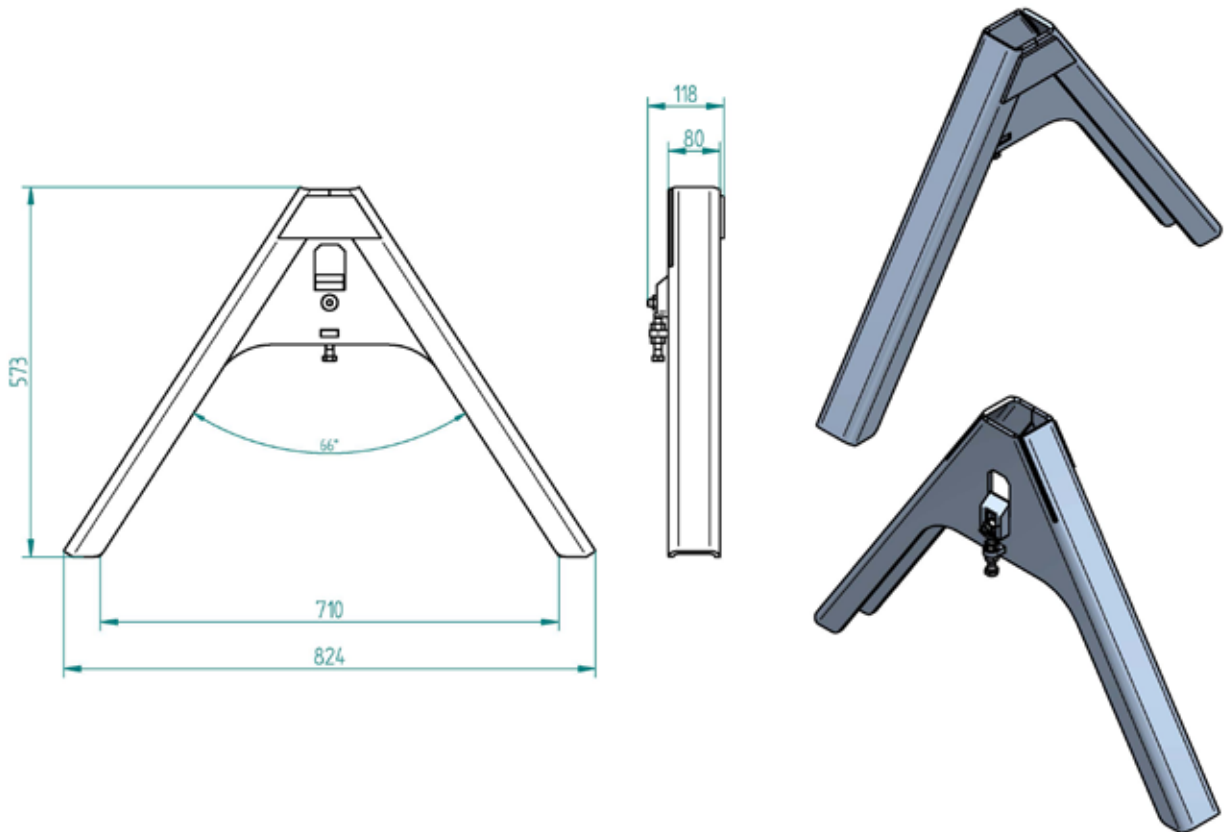


Gerätedreieck (Gegenstück) KAT I/II/III

Art.Nr.: SPDFLM000800



*Irrtümer, technische Änderungen vorbehalten.

Fliegl Agro-Center GmbH · Maierhof 1 · D-84556 Kastl
Tel. +49 (0)8671/9600-0 · Fax +49 (0)8671/9600-701 · info@agro-center.de

www.agro-center.de

DE