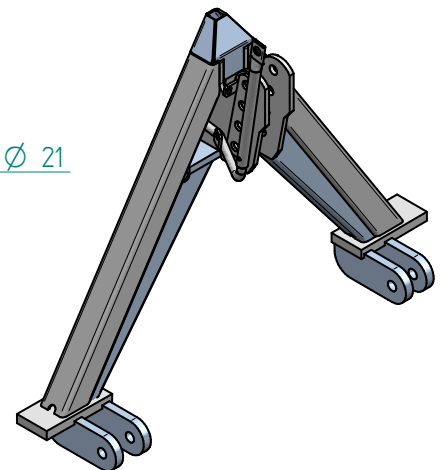
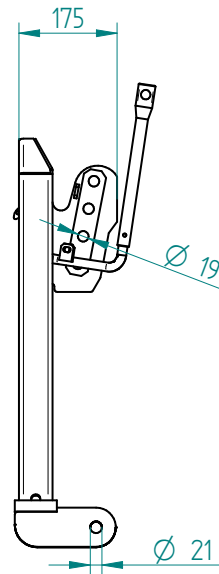
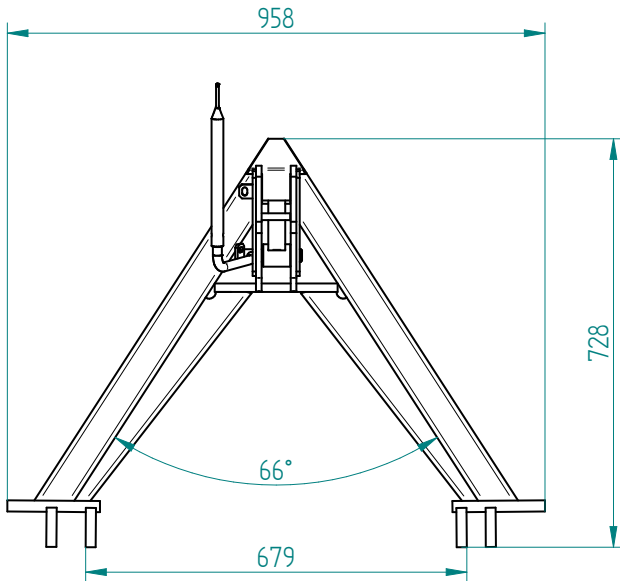


Schlepperdreieck
KAT 1 (min. 665 mm)

Art.Nr.: SPDFLM000000



*Irrtümer, technische Änderungen vorbehalten.