

### Schwergutschaufel »Standard«

Zum Anbau an Hoflader

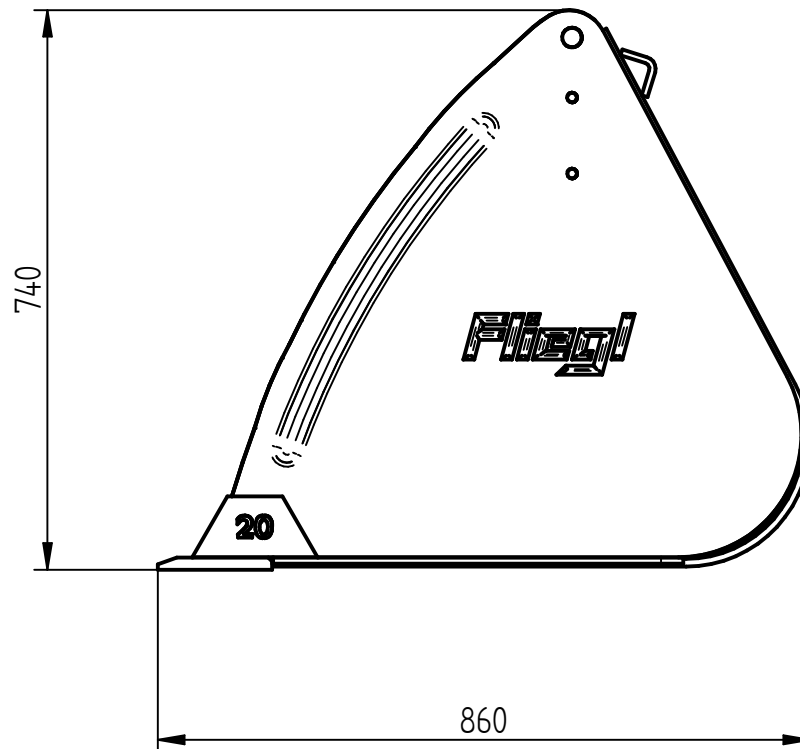
Breite 1050 mm / Volumen ca. 0,50 m<sup>3</sup>

### »Standard« heavy-duty bucket

For attachment to farm loader

Width 1050 mm / Capacity approx. 0,50 m<sup>3</sup>

Art.Nr.: SGSHFL000009V



\*Irtümer, technische Änderungen vorbehalten. | Technical modifications and errors excepted.

Fliegl Agro-Center GmbH · Maierhof 1 · D-84556 Kastl  
Tel. +49 (0)8671/9600-0 · Fax +49 (0)8671/9600-701 · info@agro-center.de

[www.agro-center.de](http://www.agro-center.de)

