

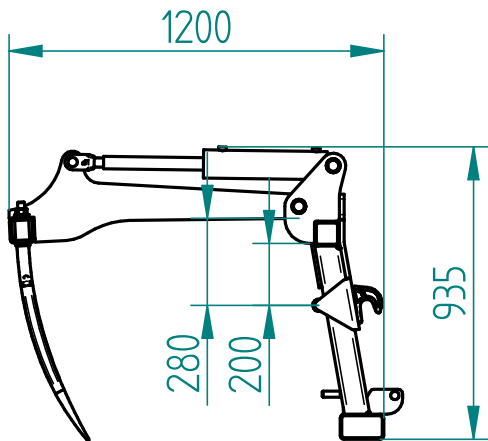
**Silogreifadapter  
mit Schnellwechseleinrichtung**

Zum Anbau an Euronorm / Breite 1450 mm / Zinken 8

Art.Nr.: SGAFLM150000

**Silage grab adapter  
with quick exchange device**

For attachment to Euronorm / Width 1450 mm / tins 8



\*Irtümer, technische Änderungen vorbehalten. | Technical modifications and errors excepted.

Fliegl Agro-Center GmbH · Maierhof 1 · D-84556 Kastl  
Tel. +49 (0)8671/9600-0 · Fax +49 (0)8671/9600-701 · info@agro-center.de

[www.agro-center.de](http://www.agro-center.de)

