

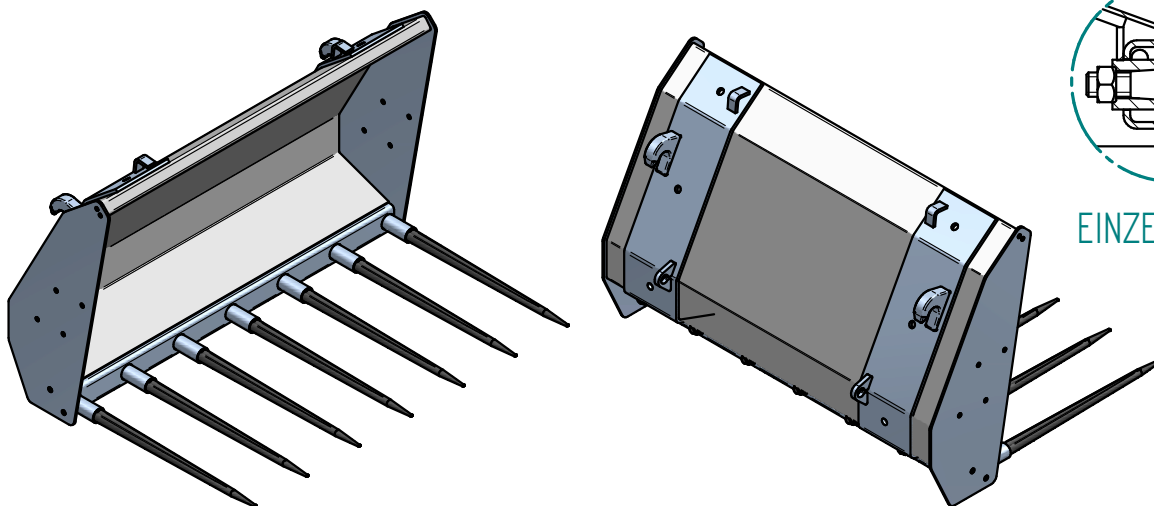
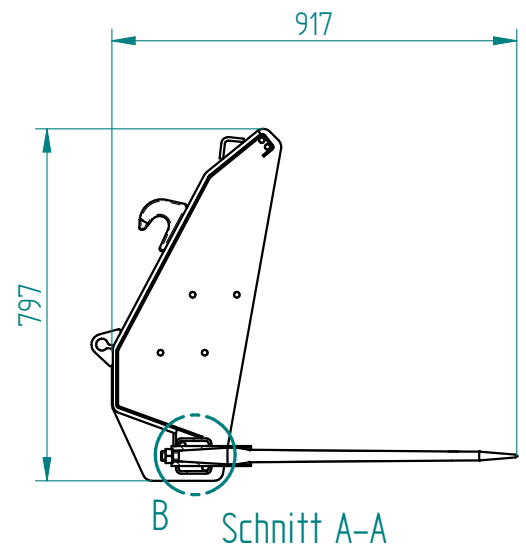
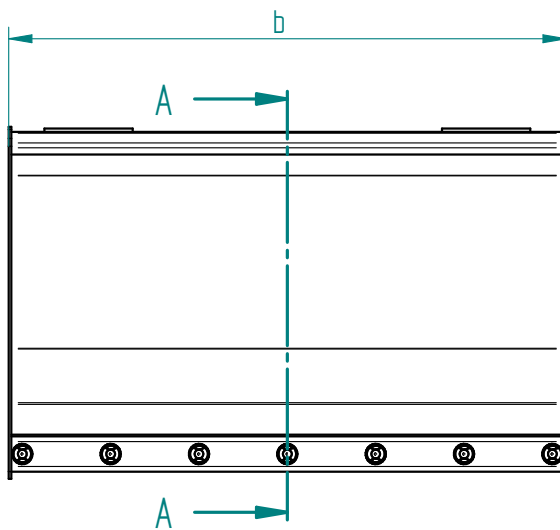
Stalldunggabel

Zum Anbau an Hof-, Rad- und Teleskoplader
Breite 2250 mm / Zinken 12

Art.Nr.: SDGHRT000005V

Manure fork

For attachment to farm, wheel or telescopic
Width 2250 mm / tins 12



*Irrtümer, technische Änderungen vorbehalten. | Technical modifications and errors excepted.

Fliegl Agro-Center GmbH · Maierhof 1 · D-84556 Kastl
Tel. +49 (0)8671/9600-0 · Fax +49 (0)8671/9600-701 · info@agro-center.de

www.agro-center.de

