

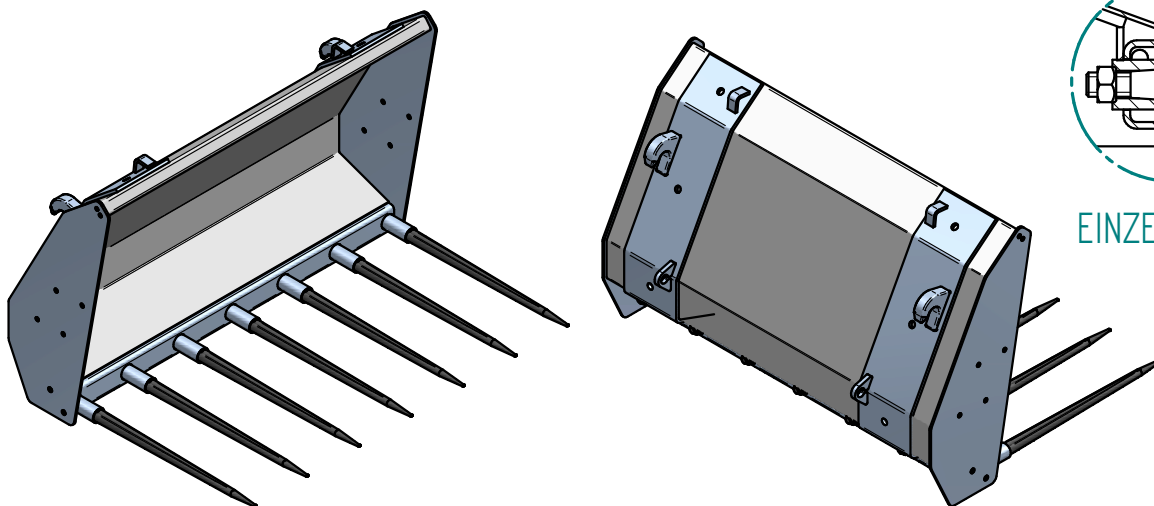
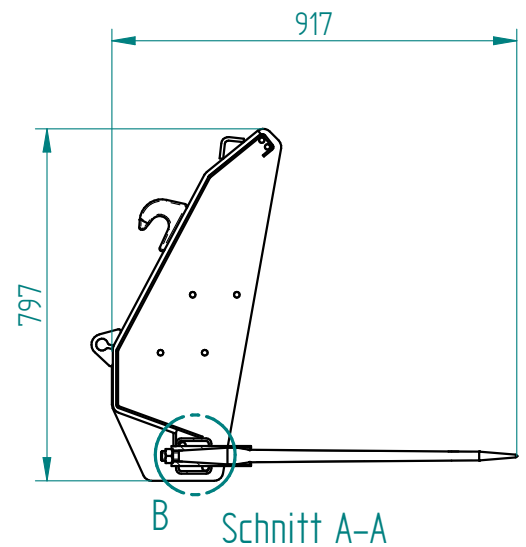
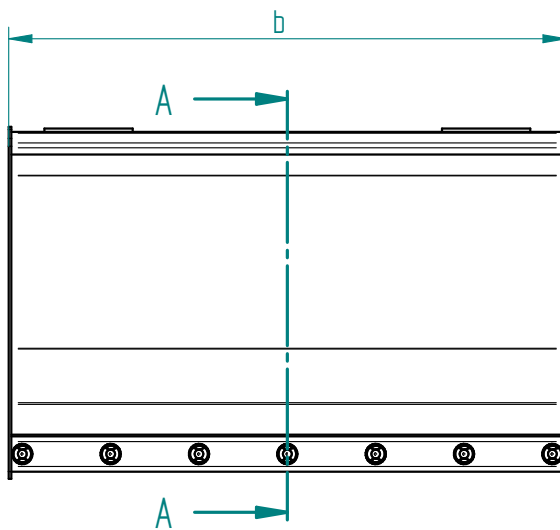
## Stalldunggabel

Zum Anbau an Hof-, Rad- und Teleskoplader  
Breite 2050 mm / Zinken 11

Art.Nr.: SDGHRT000004V

## Manure fork

For attachment to farm, wheel or telescopic  
Width 2050 mm / tins 11



\*Irtümer, technische Änderungen vorbehalten. | Technical modifications and errors excepted.

Fliegl Agro-Center GmbH · Maierhof 1 · D-84556 Kastl  
Tel. +49 (0)8671/9600-0 · Fax +49 (0)8671/9600-701 · info@agro-center.de

[www.agro-center.de](http://www.agro-center.de)

