



## Technische Daten

Spannung	U	230	V
Phase		1	~
Frequenz	f	50	Hz
Drehzahl	n	885	RPM
Stromaufnahme	P <sub>e</sub>	320	W
Nominal Strom	I <sub>nom</sub>	1.4	A
Maximaler Strom	I <sub>max</sub>	1.7	A
Cos φ		0.97	
Kondenzator		08/400	μF/V
Umgebungstemperatur	T <sub>amb min/max</sub>	-25...40	°C
Insulation Class		CL.F	
IP Class		IP55	
Schallpegel (2 m)	L <sub>p (meas.)</sub>	62	db(A)
Schallpegel (7 m)	L <sub>p (calc.)</sub>	51	db(A)
Gewicht		18.8	kg
Maße Verpackung		720x720x400	mm

## Einzelheiten des Ventilators

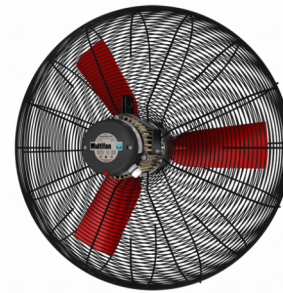
Schaufel	4
Schaufeltyp	5
System Flügelrad	G
Material des Flügelrads	PG

## Regelbarkeit

Elektronisch regelbar	Ja
Transformator regelbar	Ja
Frequenz regelbar	Nein

## Charakteristiken

0 Pa	9500 m <sup>3</sup> /h
------	------------------------



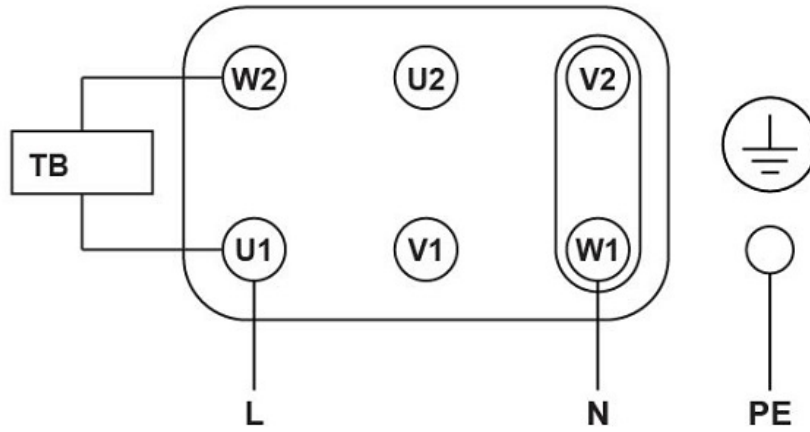
Please note: Picture may deviate from original product

## Zulassungen



### Schaltungsskizze

C1 - 1 Phase - Standard - CCW

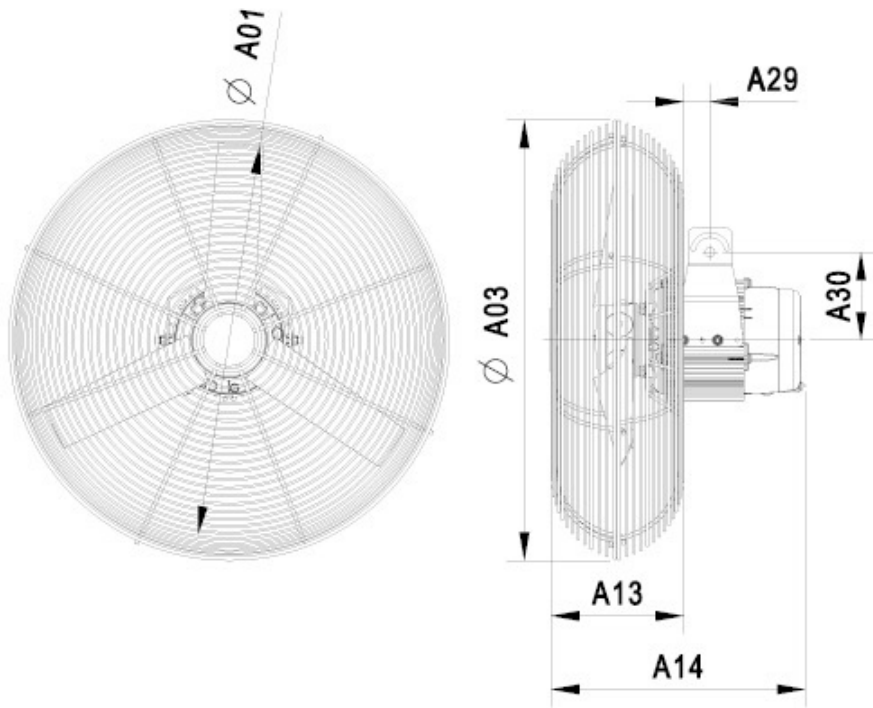


S0000010695A

Artikelnummer: K6E63A0M11100

Basket fans

### Maßskizze



A01:	610 mm
A03:	683 mm
A13:	206 mm
A14:	350 mm
A29:	32 mm
A30:	115 mm