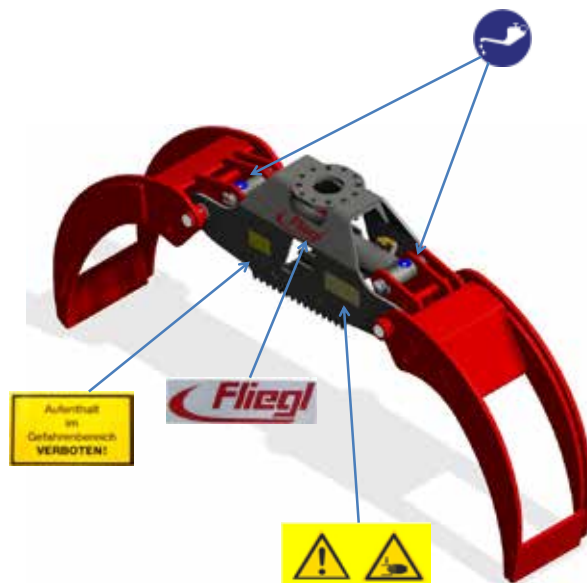
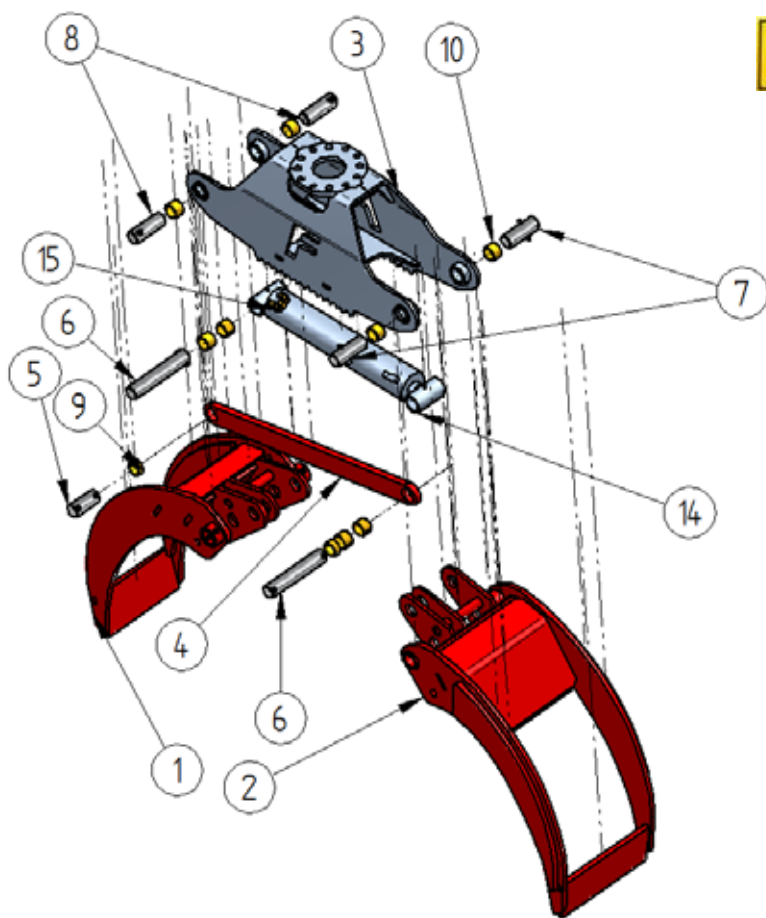


## Rückezege »RZ 185« lose ohne Euronorm- und Dreipunktaufnahme

Art.Nr.: RZXFLM165004



Pos.	Stk.	Art.Nr.	Bezeichnung / Ausführung	Zusatz
1	1	-	Zange innen	
2	1	-	Zange außen	
3	1	-	Hauptträger	
4	1	-	Querstrebe	
5	1	-	Bolzen Ø 40 - 90	
6	2	-	Bolzen Ø 40 - 210	
7	2	-	Bolzen Ø 40 - 111	
8	2	-	Bolzen Ø 40 - 111	
9	2	-	DU - Buchse	40 x 44 x 20
10	8	-	DU - Buchse	40 x 44 x 30
11	4	NKTXXX111023	Spannhülse schwer - DIN 1481	12 x 70 / Federstahl
12	6	NKTXXX111022	Spannhülse schwer - DIN 1481	12 x 60 / Federstahl
13	4	NKTXXX100301	Schmiernippel	H1M8 x 1 / gerade
14	1	HZLXXX200554	Zylinder für RZX ab 2016	80/40/380
15	2	HVSXXX500003	Einstellbare Winkelschraubung	EWV - 12L

\*Irtümer, technische Änderungen vorbehalten.