

Planier- und Schneeräumschild »Mammut Duplex«

2300 mm / verzinkt, Schutzlackiert

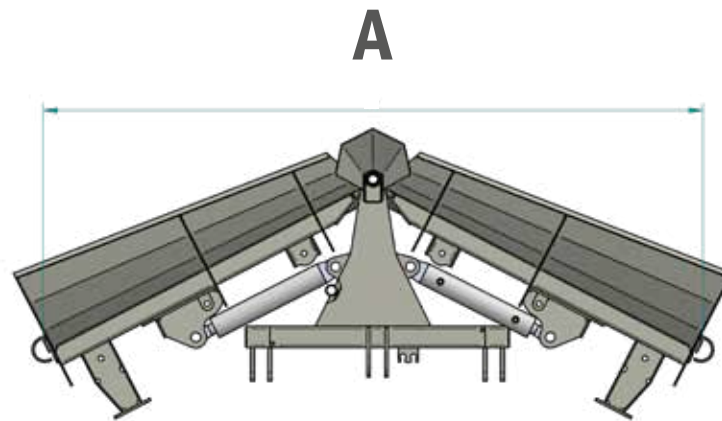
»Mammut Duplex« levelling and snow removal blade

2300 mm / Galvanised, Schutzlackiert

Art.Nr.: PSSFLI300090

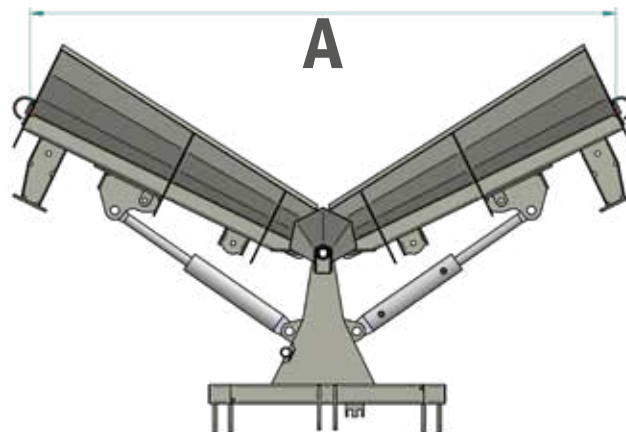
Mit integriertem Umschaltventil zur einzelnen Ansteuerung der Zylinder.
Arbeitsstellungen: +26°/-21° auf jedem Scharteil

With integrated switching valve for individual cylinder control.
Work settings: +26°/-21° on each blade section



Arbeitsbreite bei beiden Zylindern (eingefahren)				
Mammuttyp	2300 mm	2700 mm	3000 mm	3300 mm
Arbeitsbreite A ca.	2100 mm	2450 mm	2710 mm	2870 mm

Working width for both cylinders (retracted)				
Mammut type	2300 mm	2700 mm	3000 mm	3300 mm
Working width A approx.	2100 mm	2450 mm	2710 mm	2870 mm



Arbeitsbreite bei beiden Zylindern (ausgefahren)				
Mammuttyp	2300 mm	2700 mm	3000 mm	3300 mm
Arbeitsbreite A ca.	1900 mm	2250 mm	2510 mm	2770 mm

Working width with both cylinders (extended)				
Mammut type	2300 mm	2700 mm	3000 mm	3300 mm
Working width A approx.	1900 mm	2250 mm	2510 mm	2770 mm

*Irtümer, technische Änderungen vorbehalten. | Technical modifications and errors excepted.