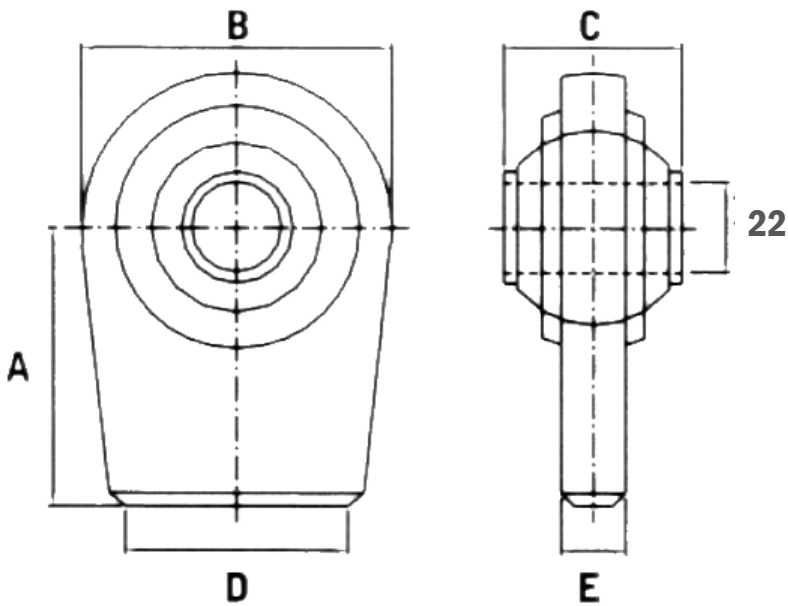


Anschweißbauge Unterlenker

Art.Nr.: NKTXXX513016



- A: 50 mm
- B: 65 mm
- C: 35 mm
- D: 55 mm
- E: 18 mm

Baugröße: Kat. I – Unterlenker

*Irrtümer, technische Änderungen vorbehalten.