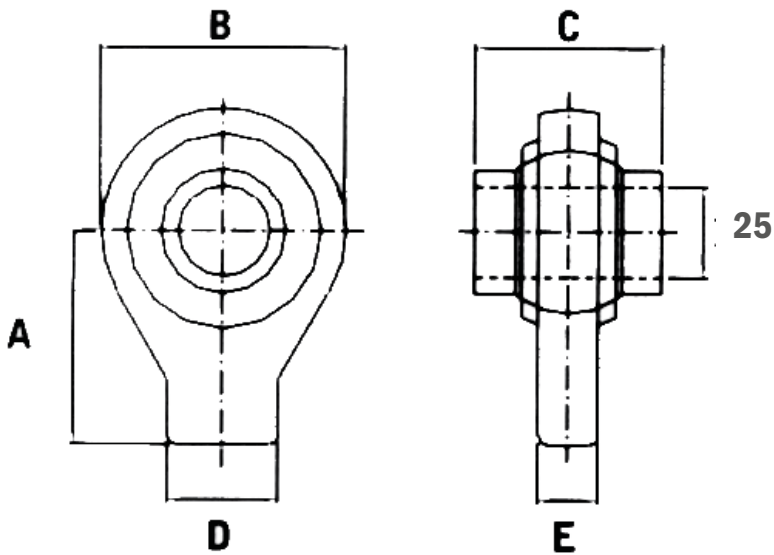


Anschweißbauge Oberlenker

Art.Nr.: NKTXXX513012



- A: 65 mm
- B: 75 mm
- C: 50 mm
- D: 38 mm
- E: 35 mm

*Irrtümer, technische Änderungen vorbehalten.