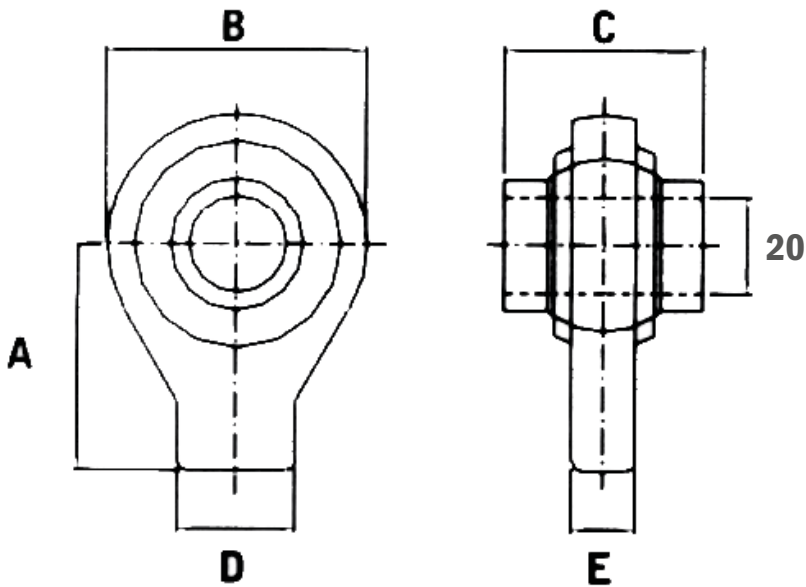


## Anschweißauge

Art.Nr.: NKTXXX513004



- A: 60 mm
- B: 60 mm
- C: 45 mm
- D: 30 mm
- E: 27 mm

\*Irrtümer, technische Änderungen vorbehalten.

Fliegl Agro-Center GmbH · Maierhof 1 · D-84556 Kastl  
Tel. +49 (0)8671/9600-0 · Fax +49 (0)8671/9600-701 · info@agro-center.de