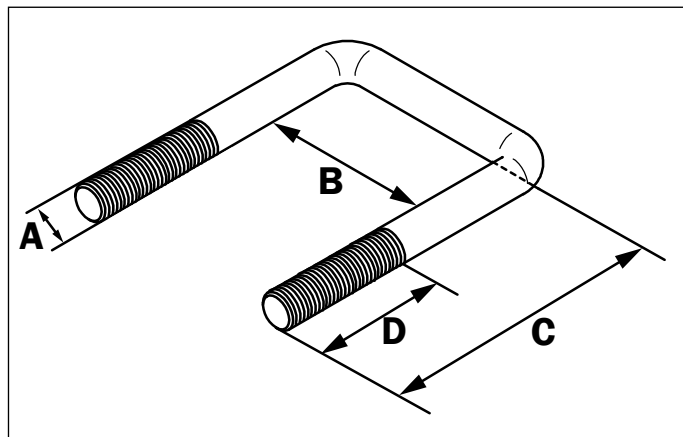
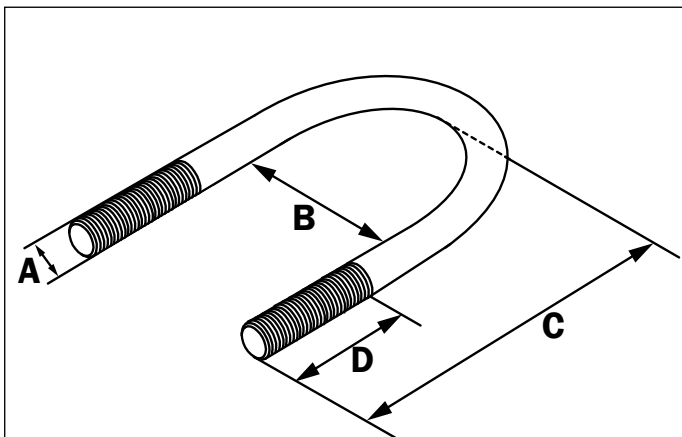


Bügelrauben



Art.Nr.	Bezeichnung / Ausführung	A (mm)	B (mm)	C (mm)	D (mm)
NKTXXX940104	Bügelraube verzinkt	M 6	34	50	25
AZKJFM900015	Bügelraube verzinkt (rund) für Überladeschnecke	M 6	43	62	30
NKTXXX100204	Bügelraube verzinkt	M 8	31	42	22
NKTXXX100226	Bügelraube verzinkt	M 8	32	55	25
NKTXXX100227	Bügelraube verzinkt	M 8	42	65	30
NKTXXX100218	Bügelraube verzinkt	M 8	57	110	40
NKTXXX100206	Bügelraube verzinkt	M 8	72	60	25
NKTXXX100205	Bügelraube verzinkt	M 8	82	61	30
NKTXXX100219	Bügelraube verzinkt	M 8	82	90	40
GFZXXX940133	Bügelraube verzinkt (rund) - für SVG	M 8	91	242	60
GFZXXX940100	Bügelraube Edelstahl (rund) - für SVG	M 8	92	244	60
NKTXXX100217	Bügelraube verzinkt	M 10	45	85	55
NKTXXX100240	Bügelraube verzinkt	M 10	60	80	35
NKTXXX100247	Bügelraube verzinkt	M 12	41	160	40
NKTXXX100245	Bügelraube verzinkt - für Zurrbügel	M 12	52	78	40
NKTXXX100222	Bügelraube verzinkt - für Zurrbügel	M 12	53	73	30
NKTXXX100229	Bügelraube verzinkt	M 12	62	95	50
NKTXXX100249	Bügelraube verzinkt	M 12	65	85	30
NKTXXX100202	Bügelraube verzinkt	M 12	82	115	60
NKTXXX100215	Bügelraube verzinkt	M 12	84	142	73
NKTXXX100208	Bügelraube verzinkt	M 12	90	198	42
NKTXXX100207	Bügelraube verzinkt	M 12	103	130	50
NKTXXX100235	Bügelraube verzinkt	M 12	103	140	80
NKTXXX100238	Bügelraube verzinkt	M 12	120	70	50
NKTXXX100213	Bügelraube schwarz	M 16	70	135	41
NKTXXX100230	Bügelraube verzinkt	M 16	72	110	60
NKTXXX100214	Bügelraube schwarz	M 16	80	155	55
NKTXXX100224	Bügelraube verzinkt	M 16	82	120	65
NKTXXX100201	Bügelraube verzinkt	M 16	92	130	80
NKTXXX100211	Bügelraube schwarz	M 16	102	68	32
NKTXXX100233	Bügelraube verzinkt	M 16	102	134	80
NKTXXX100225	Bügelraube verzinkt - für Profiwalze	M 16	102	140	80
NKTXXX100220	Bügelraube verzinkt (rund)	M 16	116	148	40
NKTXXX100223	Bügelraube verzinkt	M 16	122	160	80
NKTXXX100212	Bügelraube schwarz	M 16	140	75	32
NKTXXX100200	Bügelraube schwarz	M 16	150	85	32