

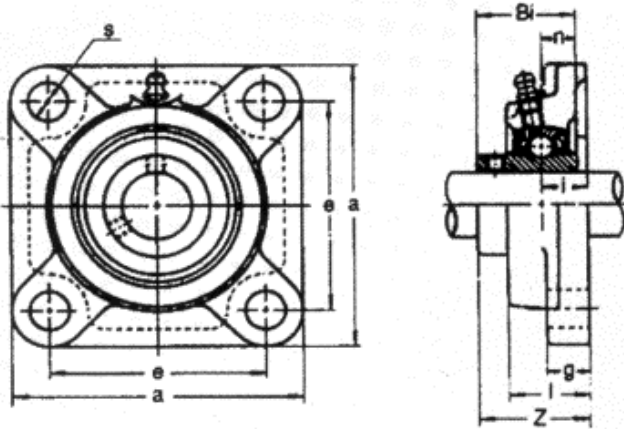
Flanschlager

UCF 212 / 4 Loch

Flange bearing

UCF 212 / 4 hole

Art.Nr.: NKTXXX040022



Ø	60 mm
Typ	212 mm
a	175 mm
e	143 mm
i	29 mm
g	20 mm
l	48,0 mm
s	19 mm
Z	68,7 mm
Bi	65,1 mm
n	25,4 mm

*Irrtümer, technische Änderungen vorbehalten. | Technical modifications and errors excepted.