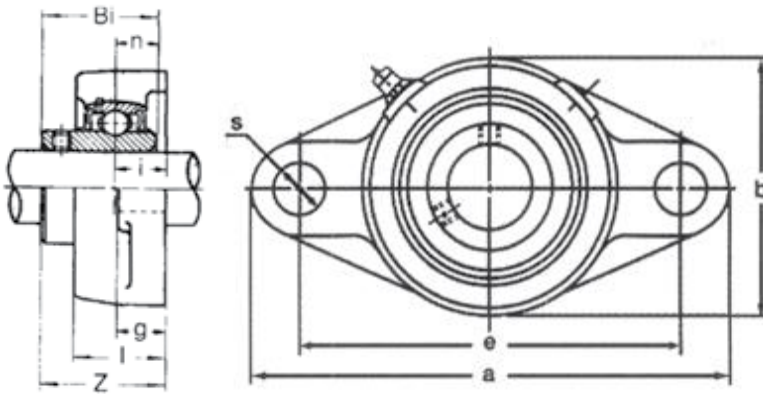


Flanschlager
UCFL 208 / 2 Loch

Pedestal bearing
UCFL 208 / 2 hole

Art.Nr.: NKTXXX040012



Ø	40 mm
Typ	208 mm
a	175 mm
e	144 mm
i	21 mm
g	16 mm
l	36,0 mm
s	16 mm
b	100 mm
Z	51,2 mm
Bi	49,2 mm
n	19,0 mm

*Irtümer, technische Änderungen vorbehalten. | Technical modifications and errors excepted.

Fliegl Agro-Center GmbH · Maierhof 1 · D-84556 Kastl
Tel. +49 (0)8671/9600-0 · Fax +49 (0)8671/9600-701 · info@agro-center.de

www.agro-center.de

