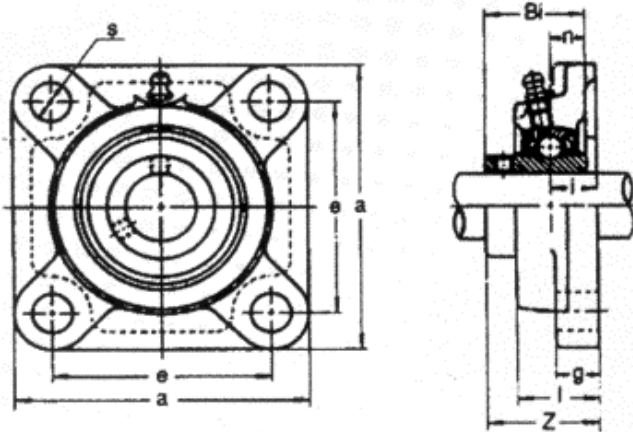


**Flanschlager**  
**UCF 208 / 4 Loch**

**Pedestal bearing**  
**UCF 208 / 4 hole**

Art.Nr.: NKTXXX040010



Ø	40 mm
Typ	208 mm
a	130 mm
e	102 mm
i	21 mm
g	16 mm
l	36,0 mm
s	16 mm
Z	51,2 mm
Bi	49,2 mm
n	19,0 mm

\*Irtümer, technische Änderungen vorbehalten. | Technical modifications and errors excepted.