

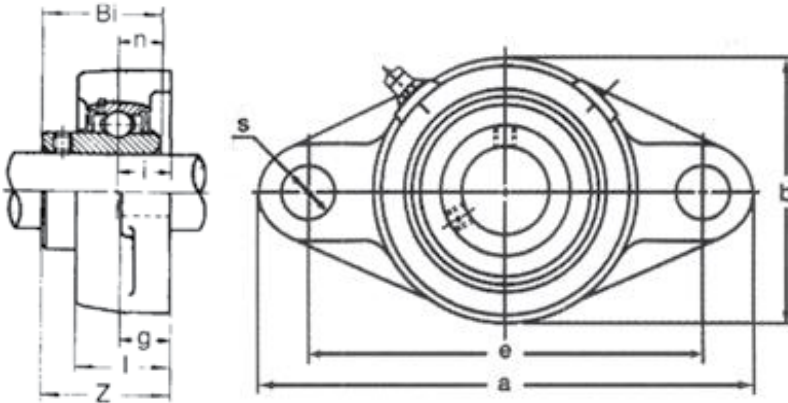
## Flanschlager

UCFL 207 / 2 Loch mit Gussgehäuse

## Flange bearing

UCFL 207 / 2-hole

Art.Nr.: NKTXXX040008



Ø	35 mm
Typ	207 mm
a	161 mm
e	130 mm
i	19 mm
g	16 mm
l	34,0 mm
s	16 mm
b	90 mm
Z	44,4 mm
Bi	42,9 mm
n	17,5 mm

\*Irrtümer, technische Änderungen vorbehalten. | Technical modifications and errors excepted.

Fliegl Agro-Center GmbH · Maierhof 1 · D-84556 Kastl  
Tel. +49 (0)8671/9600-0 · Fax +49 (0)8671/9600-701 · info@agro-center.de

[www.agro-center.de](http://www.agro-center.de)

