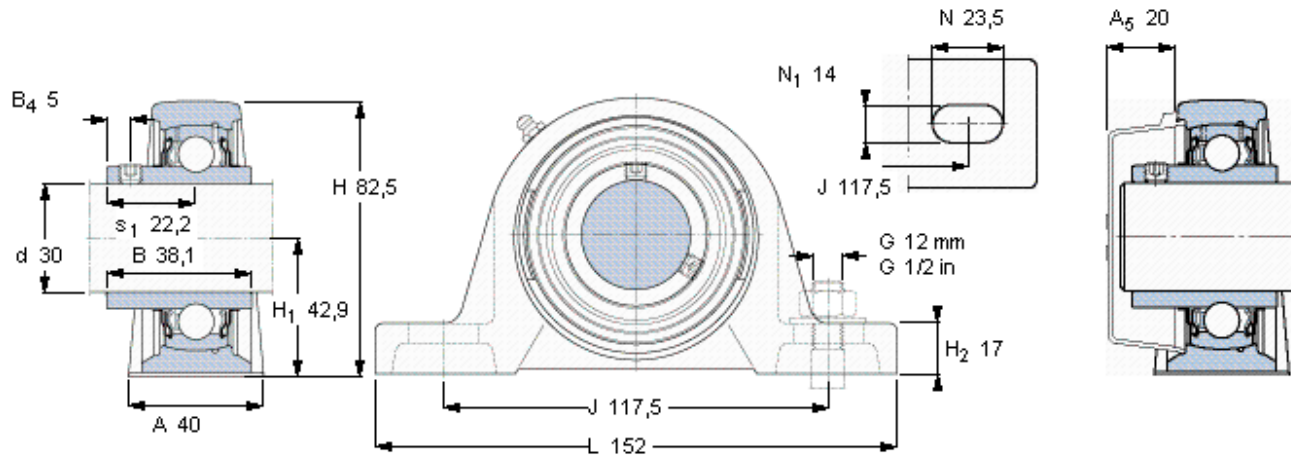


Y-Stahlagereinheiten, Gussgehäuse, Gewindestiftbefestigung

Hauptabmessungen					Tragzahlen		Bezeichnungen		
d	A	H	H <sub>1</sub>	L	dynamisch C	statisch C <sub>0</sub>	Lagereinheit	Gehäuse	Lager
mm					kN		-		
30	40	82,5	42,9	152	19,5	11,2	SY 30 TF	SY 506 M	YAR 206-2F



**Gewindestift**

Empfohlenes Anzugsmoment [Nm]  
Innensechskant-Schlüsselweite [mm]

M6x0.75

4

3

**Enddeckel**

ECY 206