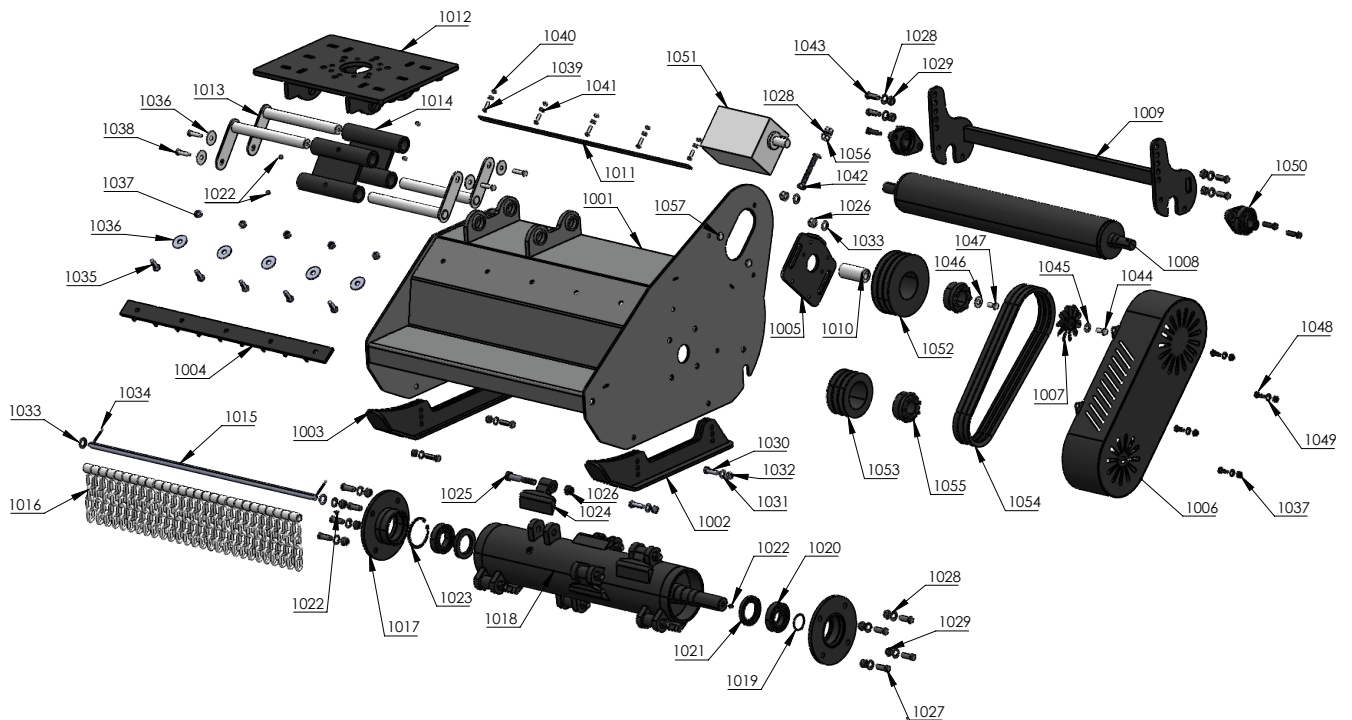


Mulcher »BIG«



*Irrtümer, technische Änderungen vorbehalten.

Fliegl Agro-Center GmbH · Maierhof 1 · D-84556 Kastl
Tel. +49 (0)8671/9600-0 · Fax +49 (0)8671/9600-701 · info@agro-center.de

www.agro-center.de

DE

Mulcher »BIG«

Pos.	Artikelnummer	Beschreibung	Zusatz	Menge
1001	MULFLM509001	Gehäuse	für Mulcher BIG 800	1
1001	MULFLM509002	Gehäuse	für Mulcher BIG 1000	1
1001	MULFLM509003	Gehäuse	für Mulcher BIG 1200	1
1002	MULFLM509004	Kufe	links / für Mulcher BIG	1
1003	MULFLM509005	Kufe	rechts / für Mulcher BIG	1
1004	MULFLM509006	Klemmleiste	für Mulcher BIG 800	1
1004	MULFLM509007	Klemmleiste	für Mulcher BIG 1000	1
1004	MULFLM509008	Klemmleiste	für Mulcher BIG 1200	1
1005	MULFLM509009	Schutzplatte	für obere Keilriemenscheibe / für Mulcher BIG	1
1006	MULFLM509010	Keilriemenabdeckung	für Mulcher BIG	1
1007	MULFLM509011	Lüfterrad	für Mulcher BIG	1
1008	MULFLM509012	Laufrolle / Nachlaufwalze	für Mulcher BIG 800	1
1008	MULFLM509013	Laufrolle / Nachlaufwalze	für Mulcher BIG 1000	1
1008	MULFLM509014	Laufrolle / Nachlaufwalze	für Mulcher BIG 1200	1
1009	MULFLM509015	Laufrolleträger	für Mulcher BIG 800	1
1009	MULFLM509016	Laufrolleträger	für Mulcher BIG 1000	1
1009	MULFLM509017	Laufrolleträger	für Mulcher BIG 1200	1
1010	MULFLM509018	Distanzbuchse	für obere Keilriemenscheibe / für Mulcher BIG	1
1011	MULFLM509019	Klemmleiste hinten	für Mulcher BIG 800	1
1011	MULFLM509020	Klemmleiste hinten	für Mulcher BIG 1000	1
1011	MULFLM509021	Klemmleiste hinten	für Mulcher BIG 1200	1
1012	MULFLM509022	Aufnahmeplatte	für Mulcher BIG	1
1013	MULFLM509023	Sicherungsbolzen	für Mulcher BIG	4
1014	MULFLM509024	Halter für Aufnahmeplatte	für Mulcher BIG	2
1015	MULFLM509025	Befestigungswelle	für Ketten-Steinschlagschutz / für Mulcher BIG 800	1
1015	MULFLM509026	Befestigungswelle	für Ketten-Steinschlagschutz / für Mulcher BIG 1000	1
1015	MULFLM509027	Befestigungswelle	für Ketten-Steinschlagschutz / für Mulcher BIG 1200	1
1016	MULFLM509028	Kettenglied	für Ketten-Steinschlagschutz / für Mulcher BIG	27/34/41
1017	MULFLM509029	Lagergehäuse	für Rotorwelle / für Mulcher BIG	2
1018	MULFLM509030	Rotorwelle inkl. Schlegel	für Mulcher BIG 800	1
1018	MULFLM509031	Rotorwelle inkl. Schlegel	für Mulcher BIG 1000	1
1018	MULFLM509032	Rotorwelle inkl. Schlegel	für Mulcher BIG 1200	1
1019	NKXXX141068	Sicherungsring DIN 471	A 45 / für Welle	1
1020	MULFLM309056	Kugellager	22209	2
1021	NKXXX080155	Wellendichtring BASL / NBR	50 x 85 x 10 mm	2
1022	ACHBPW940102	Kegelschmiernippel	M10x1,0 / DIN71412	6

*Irrtümer, technische Änderungen vorbehalten.

Pos.	Artikelnummer	Beschreibung	Zusatz	Menge
1023	NKTX141310	Sicherungsring DIN 472	J 85 / für Bohrungen	1
1024	MULFL509033	Hammerschlegel	für Mulcher BIG	9/9/12
1025	NKTX190499	Sechskantschraube DIN 933 / 8.8	M 16 x 90 / verzinkt	9/9/12
1026	NKTX191014	Stopfmutter DIN 985 / 8	M 16 / verzinkt	11/11/14
1027	NKTX190472	Sechskantschraube DIN 933 / 8.8	M 14 x 35 / verzinkt	8
1028	NKTX1110112	Beilagscheibe ohne Fase DIN 125 A	Ø 15 mm / verzinkt	15
1029	NKTX191012	Stopfmutter DIN 985 / 8	M 14 / verzinkt	12
1030	NKTX190080	Sechskantschraube DIN 933 / 8.8	M 12 x 40 / verzinkt	8
1031	NKTX1110110	Beilagscheibe ohne Fase DIN 125 A	Ø 13 mm / verzinkt	8
1032	NKTX191010	Stopfmutter	M12	8
1033	NKTX1110114	Beilagscheibe ohne Fase DIN 125 A	Ø 17 mm / verzinkt	4
1034	NKTX195080	Splint DIN 94	5 x 40mm / verzinkt	2
1035	NKTX190040	Sechskantschraube DIN 933 / 8.8	10 x 30 mm	5/6/7
1036	NKTX191510	Karoscheibe DIN 9021	Ø 10,5 mm / verzinkt	9/10/11
1037	NKTX191008	Stopfmutter DIN 985 / 8	M 10 / verzinkt	9/10/11
1038	NKTX190044	Sechskantschraube DIN 933 / 8.8	M 10 x 40 mm / verzinkt	4
1039	NKTX190006	Sechskantschraube DIN 933 / 8.8	M 8 x 25 / verzinkt	5/6/7
1040	NKTX191006	Stopfmutter DIN 985 / 8	M 8 / verzinkt	6/7/8
1041	NKTX1110106	Beilagscheibe ohne Fase DIN 125 A	Ø 8,4 mm / verzinkt	10/12/14
1042	NKTX190511	Sechskantschraube DIN 933 / 8.8	M 18 x 90 / verzinkt	1
1043	NKTX190126	Sechskantschraube DIN 933 / 8.8	M 14 x 40 / verzinkt	6
1044	NKTX190074	Sechskantschraube DIN 933 / 8.8	M 12 x 25 / verzinkt	1
1045	NKTX191512	Karoscheibe DIN 9021	Ø 13 mm / verzinkt	1
1046	NKTX191508	Karoscheibe DIN 9021	Ø 8,4 mm / verzinkt	1
1047	NKTX190657	Sechskantschraube DIN 933 / 8.8	M 8 x 60 / verzinkt	1
1048	NKTX190038	Sechskantschraube DIN 933 / 8.8	M 10 x 25 / verzinkt	4
1049	NKTX1110108	Beilagscheibe ohne Fase DIN 125 A	Ø 10,5 mm / verzinkt	4
1050	MULFL509034	Lagerflansch	für Laufrolle / für Mulcher BIG	2
1051	MULFL509035	Zahnradölmotor mit Verlagerungs- getriebe	für Mulcher BIG	1
1052	MULFL509036	Keilriemenscheibe groß/oben	für Mulcher BIG	1
1053	MULFL509037	Keilriemenscheibe klein/unten	für Mulcher BIG	1
1054	MULFL509038	Keilriemen	für Mulcher BIG	3
1055	MULFL509039	Spannbuchse	für Keilriemenscheibe / für Mulcher BIG	2
1056	MULFL509040	Seitenkonsole	für Mulcher BIG	2
1057	NKTX190158	Sechskantschraube DIN 933 / 8.8	M 16 x 40 / verzinkt	2

*Irrtümer, technische Änderungen vorbehalten.