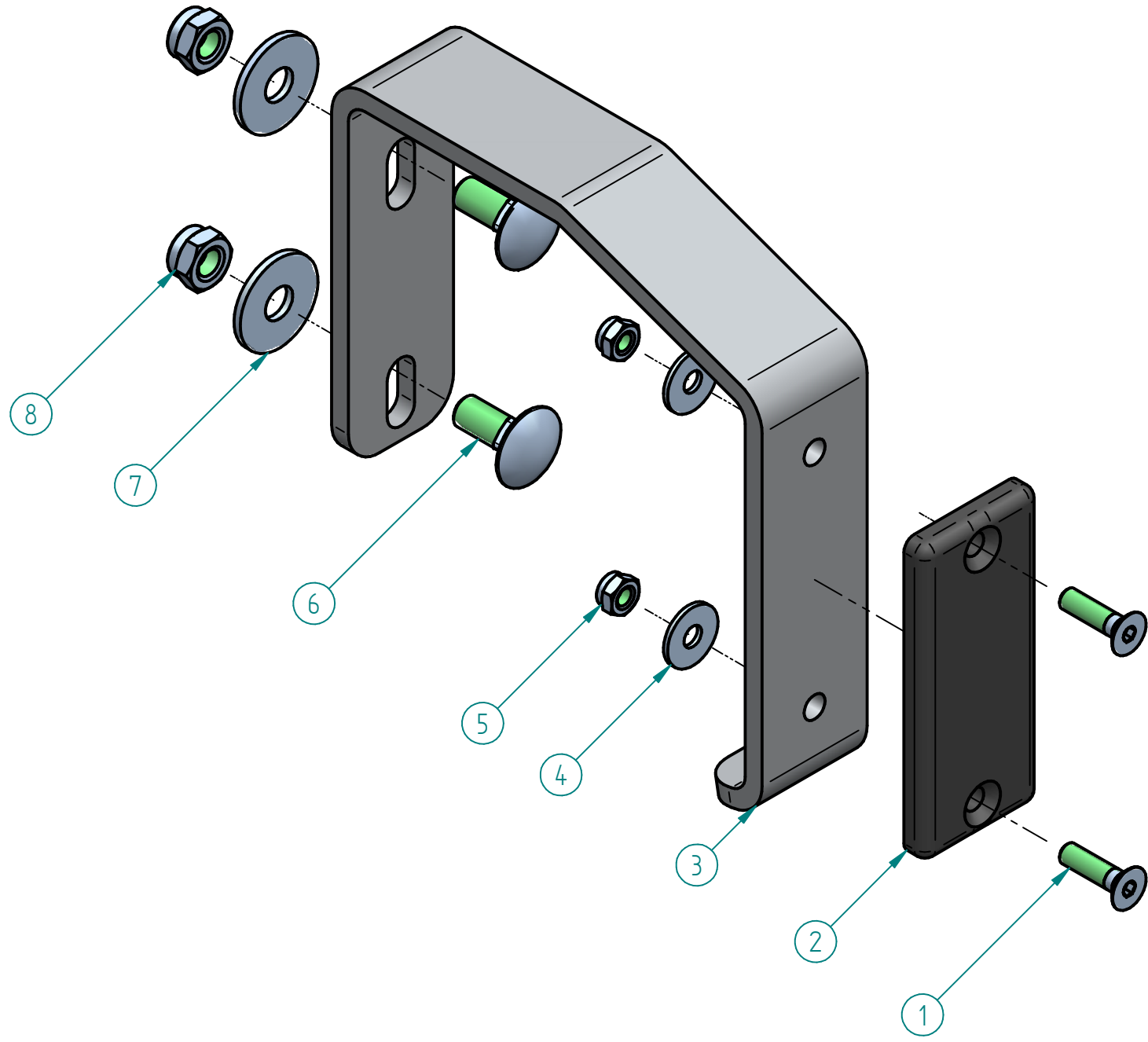


Pos.	Art. Nr. M	Art. Nr. K	Zeichnungsnummer	Bezeichnung 1	Bezeichnung 2	Menge
1	412169	NKTXXX173201		Senkschraube DIN 7991 - M8x30	M 8 x 30 / verzinkt	2
2	417146		WN-170ULA-003	Gummiauflager mit Senkkopf	130x55x10	1
3	547551		WN-290UFS-544-01	Beleuchtungsschutzbügel für	Kipper	1
4	412293	NKTXXX191508		Karoscheibe - DIN 9021	Ø 8.4mm / verzinkt	2
5	412246	NKTXXX191006		Stopmutter - DIN 985 / 8	M 8	2
6	508240			Flachrundschaube ohne Mutter - DIN 603 / 8.8	M 12 x 30 / verzinkt	2
7	412295	NKTXXX191512		Karoscheibe - DIN 9021	Ø 13mm / verzinkt	2
8	412248	NKTXXX191010		Stopmutter - DIN 985 / 8	M 12	2



Position 6 / 7 / 8 wird erst an Kipperlinie montiert

Weitergabe sowie Vervielfältigung dieser Unterlage, Verwertung und Mitteilung Ihres Inhalts nicht gestattet, soweit nicht ausdrücklich zugestanden. Zuwiderhandlungen verpflichten zu Schadenersatz. Alle Rechte für den Fall der Patenterteilung oder Gebrauchsmustereintragung vorbehalten.		Projektionsmethode 	Maßstab	Kategorie		
Freimaß-Toleranz nach DIN ISO 2768 - mK	Oberflächen DIN ISO 1302	Art. Nr. M Roh:	Werkstoff			
10		Art. Nr. M Oberfläche:	Benennung MBG Beleuchtungsschutzbügel für EDK / TMK / TDK / DK			
09		503002				
08		Art. Nr. K Oberfläche:	Zeichnungs-Nr. TDK00000-080001-000-01			
07						
06		Datum	Name	Gewicht: 1,923 kg		
05		3D gez. 06.05.2021	keilhso		BL 1 v. 1	
04		2D gez. 06.05.2021	keilhso			
03						
02						
01		Nr.	Anz.	Änderung	Datum	Name