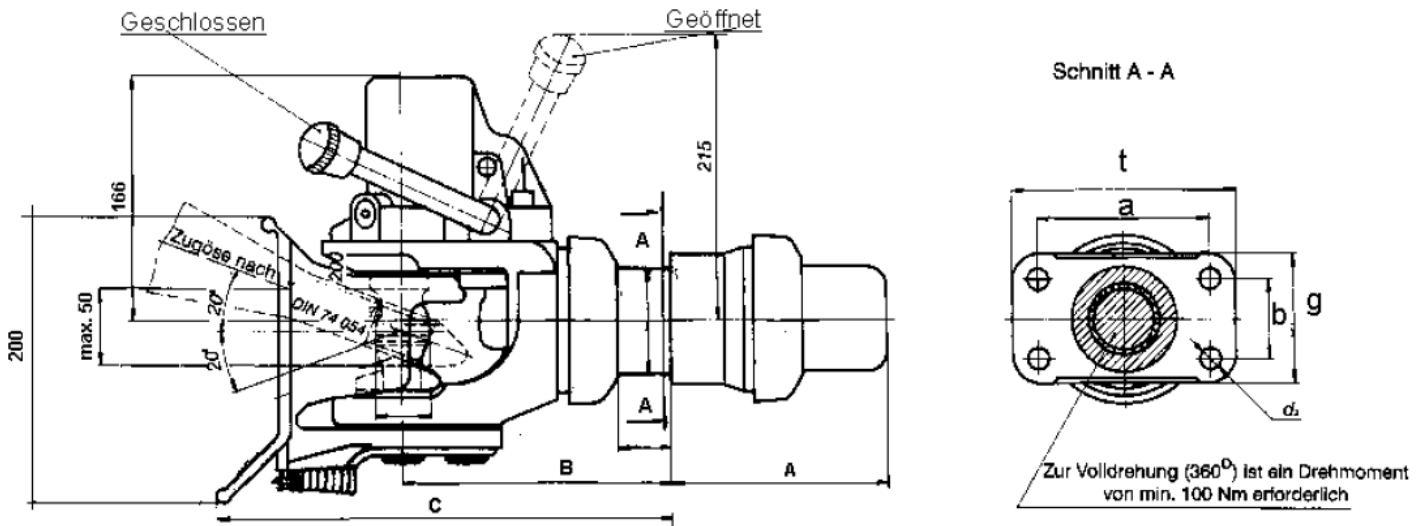


Skizze Anhängekupplungen



Technische Daten und Abmessungen

Typ/Größe	Lochbild a x b	Platten- größe t x g	D - Wert KN	M Nm	Anschlussmasse					ECE Prüfprotokoll BR 55-E10 Prüfnummer*
					d1	d2	A	B	C	
HB 260 G 135	120 x 55	155 x 90	70	350	75	15	150	188	318	E 10 00013
HB 260 G 145	140 x 80	180 x 120	100	500	85	17	168	193	323	E 10 00011
HB 260 G 150	160 x 100	200 x 140	120	500	95	21	168	193	323	E 10 00006

Ausführung A = Hebel aufwärtsgerichtet

Ausführung B = Hebel abwärtsgerichtet

Technische Änderungen vorbehalten

M = Anzugsdrehmoment der Mutter

Zulässige Ausschläge der Zugöse

- Horizontal 100 Grad
- Vertikal 20 Grad
- Axial 360 Grad mit dem Drehmoment von min. 100 Nm

Nur zur Verwendung mit Zugösen nach DIN 74054.

Die Anhängerkupplung ist in Deutschland ausschließlich für den Einsatz mit Drehschemelanhängern vorgesehen.

*Die Anhängerkupplung wird mit TÜV - Einzelgutachten geliefert. Prüfung nach EG/94/20 in Vorbereitung.