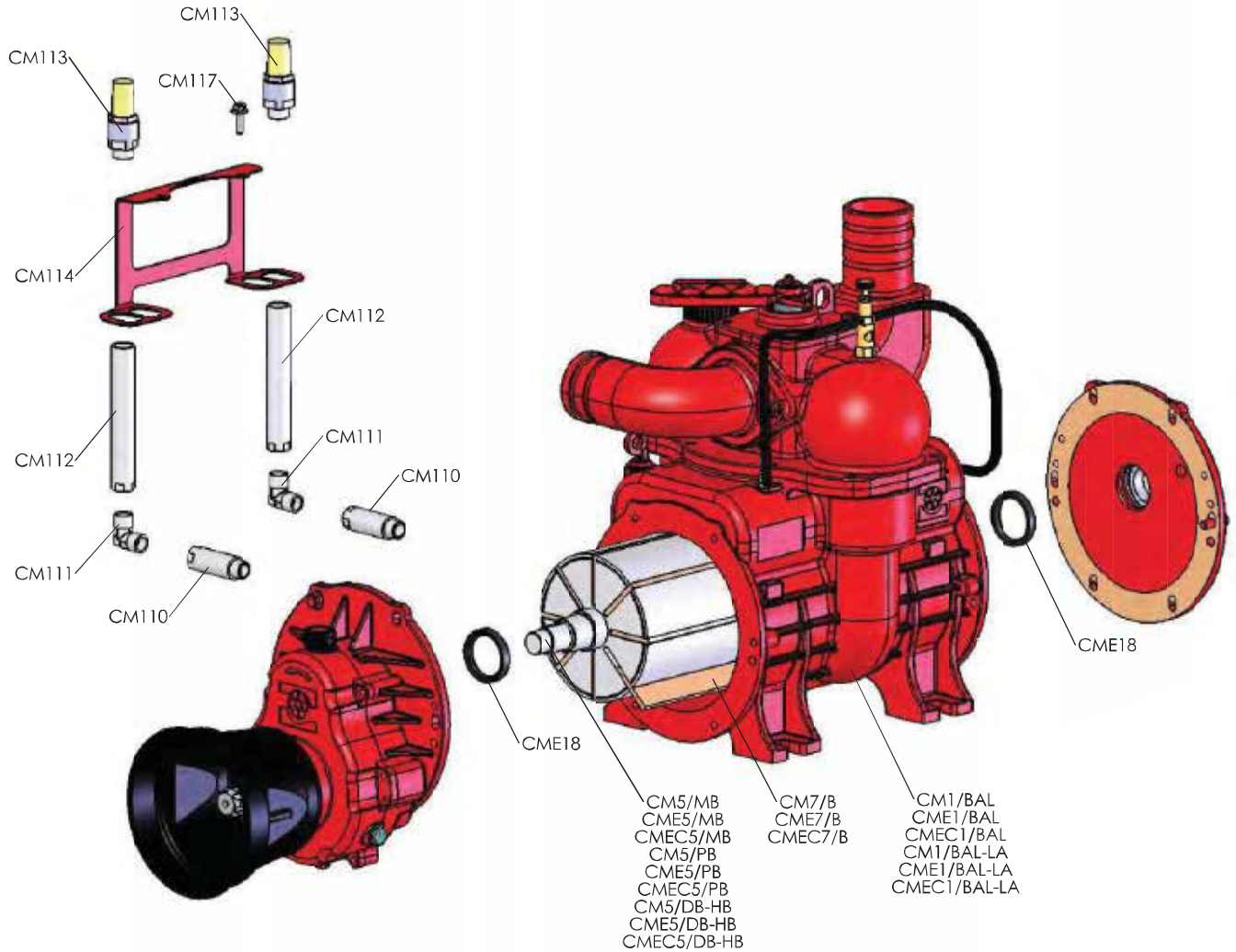
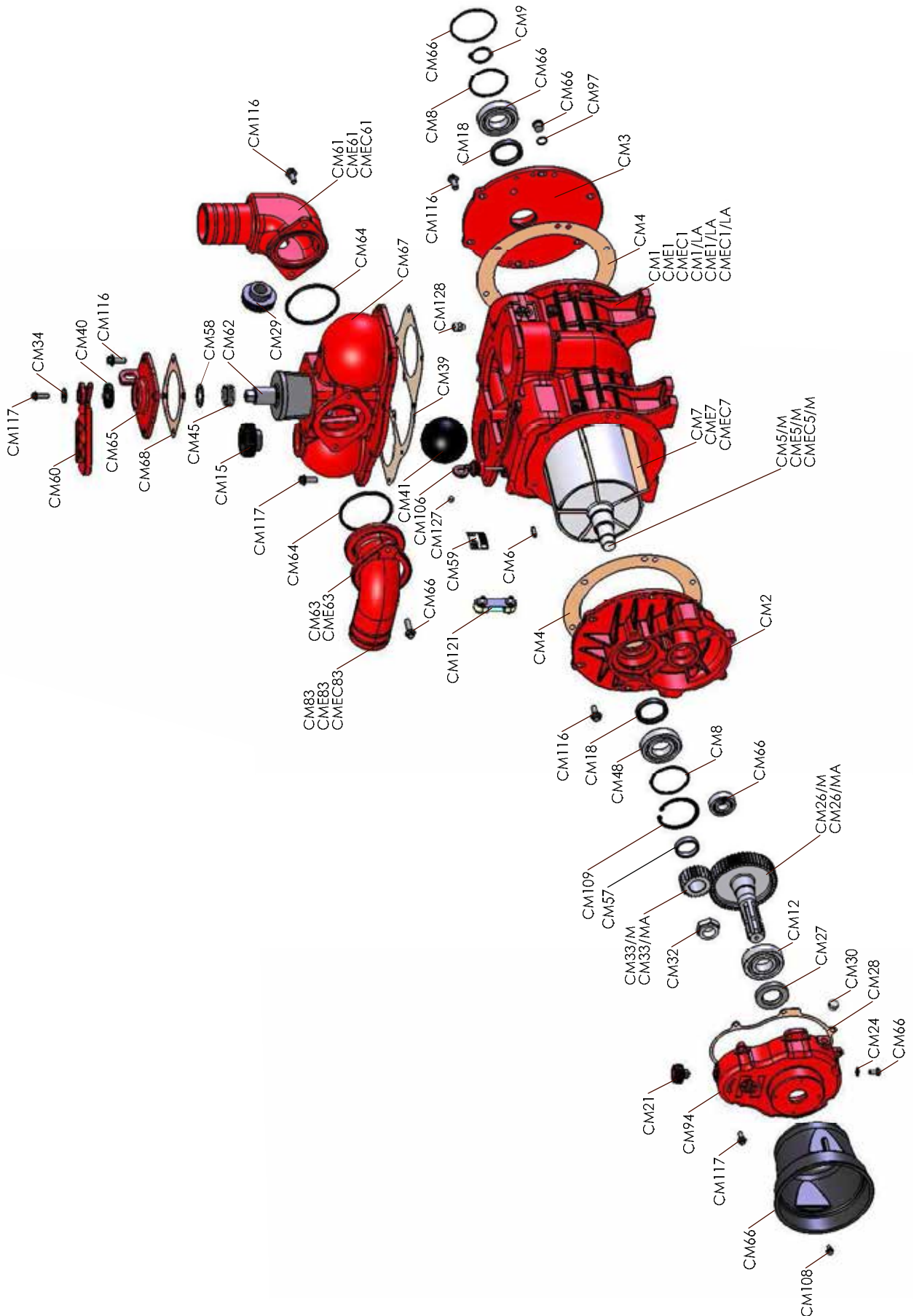


MEC 9000-11000-13500 / BALLAST



*Irrtümer, technische Änderungen vorbehalten.

MEC 9000-11000-13500 / M-MA



*Irtümer, technische Änderungen vorbehalten.

MEC 9000-11000-13500 / BALLAST

MEC 9000-11000-13500 / M-MA

Art.Nr.	Nummer	Bezeichnung	Zusatz
a.A.	CM 1	Gehäuse	
a.A.	CM 2	Getriebegehäuse	
a.A.	CM 3	Flansch	
a.A.	CM 4	Dichtung	
a.A.	CM 5	Rotor	
NKTXXX163342	CM 6	Paßfeder	6x6x25
KOMBAT910521	CM 7	Lamelle für MEC 9000 - hitzebeständig	
KOMBAT910523	CM 7	Lamelle für MEC 11000 - hitzebeständig	
KOMBAT910524	CM 7	Lamelle für MEC 13500 - hitzebeständig	
a.A.	CM 8	Dichtring	
NKTXXX141064	CM 9	Sicherungsring	Ø 40mm
NKTXXX020066	CM 12	Lager	6307
a.A.	CM 13	O-Ring	
a.A.	CM 14	Schraube	M 6x16 TEF
a.A.	CM 15	Blindstopfen	2''
NKTXXX141072	CM 18	Sicherungsring	48x62x10
KOMBAT910229	CM 21	Öleinfüllschraube	3/8''
a.A.	CM 23	Schraube	M 10x16 TE
a.A.	CM 24	Alu-Beilegscheibe	10x16x1,5mm
NKTXXX020052	CM 25	Lager	6304
a.A.	CM 26	Zahnrad	
NKTXXX141056	CM 27	Sicherungsring	35x62x10mm
a.A.	CM 28	Dichtung	
a.A.	CM 29	Blindstopfen	1 1/2''
KOMBAT910229	CM 30	Ölstandskontrollschraube	3/8''
NKTXXX191051	CM 32	Stopmutter	M27x2
a.A.	CM 33	Zahnrad	
a.A.	CM 34	Distanzscheibe	8x23x4
a.A.	CM 39	Kollektor-dichtung	
NKTXXX141056	CM 40	Simmerring	35x50x7
a.A.	CM 41	Gummikugel	
a.A.	CM 45	Feder	
NKTXXX020042	CM 48	Lager	6208
a.A.	CM 57	Distanzring	
a.A.	CM 58	Bilagscheibe zu Hebel	
a.A.	CM 59	Temperatur-Inidkator	
a.A.	CM 60	Griff	
a.A.	CM 61	Schlauchanschluss	
a.A.	CM 62	Kegel	
a.A.	CM 63	Flansch für Krümmer	
a.A.	CM 64	O-Ring	
a.A.	CM 65	Kollektor-Deckel	
a.A.	CM 66	Schraube	M 10x35 TE
KOMBAT910326	CM 67	Kollektor	
a.A.	CM 68	Dichtung	
a.A.	CME 83	Krümmer	
a.A.	CM 94	Getriebedeckel	
a.A.	CM 95	Zapfwellenschutz	
a.A.	CM 96	Metallstopfen	16x1
a.A.	CM 97	Alu-Beilegscheibe	
a.A.	CM 106	Ölstopel	18mm
a.A.	CM 108	Schraube	M6x10 TEF
NKTXXX141096	CM 109	Seegering	Ø 80mm
a.A.	CM 116	Schraube	M10x28 TEF
a.A.	CM 117	Schraube	M8 x 25 TEF

*Irrtümer, technische Änderungen vorbehalten.