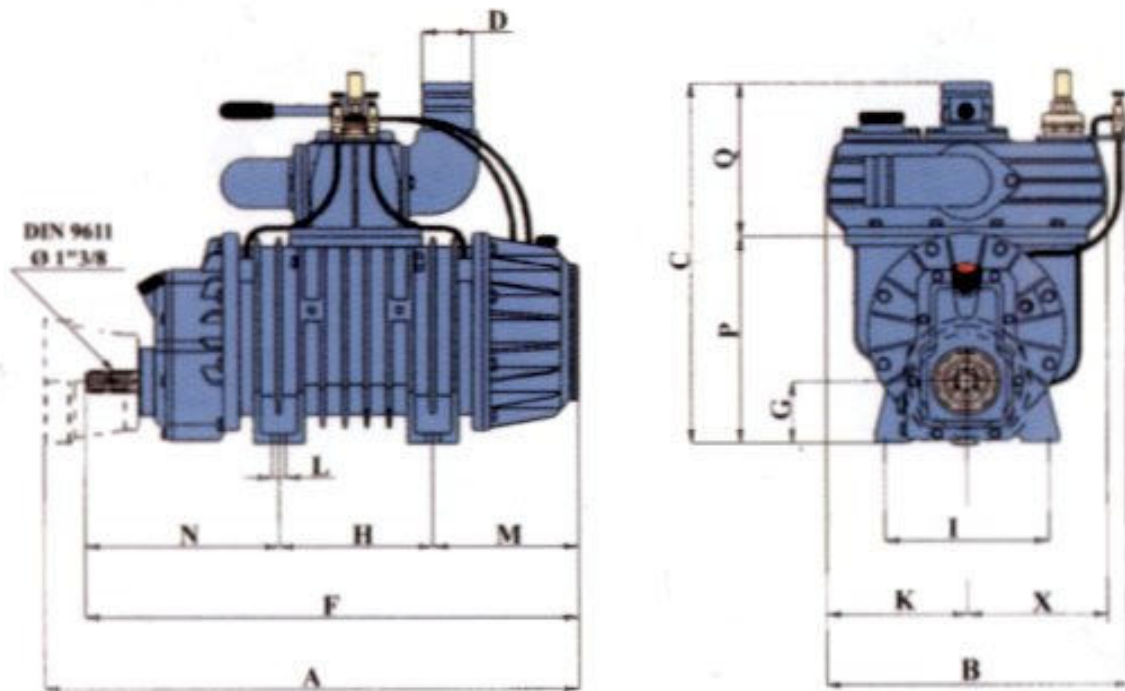


Datenblatt Kompressor STAR 1000 U/min.



Kompr	A	B	C	D	F	G	H	I	L	M	N	P	Q	R	K	X	Artikelnummer
Star 60	761	490	540	80	735	80	245	247	18	204	286	326	214	492	220	220	KOMBAT100100
Star 72	811	490	540	100	785	80	245	247	18	229	311	326	214	492	220	220	KOMBAT100110
Star 84	894	490	540	100	865	80	245	247	18	267	351	326	214	492	220	220	KOMBAT100120

TECHNISCHE DATEN		STAR 60	STAR 72	STAR 84
max. Förderleistung	[l/min]	10.680	11.870	14.420
max. Drehzahl	[rpm]	1200	1200	1200
max. absoluter (relativer)	[bar]	2,5 (1,5)	2,5 (1,5)	2,5 (1,5)
Vakuum mit eingebauten Unterdruckventil	[bar]	-0,8	-0,8	-0,8
Leistungsbedarf zu 1,5 bar relativ, 540 rpm	[kW]	24	25	34
Netto Gewicht	[Kg]	209 / 204	225 / 220	250 / 245