

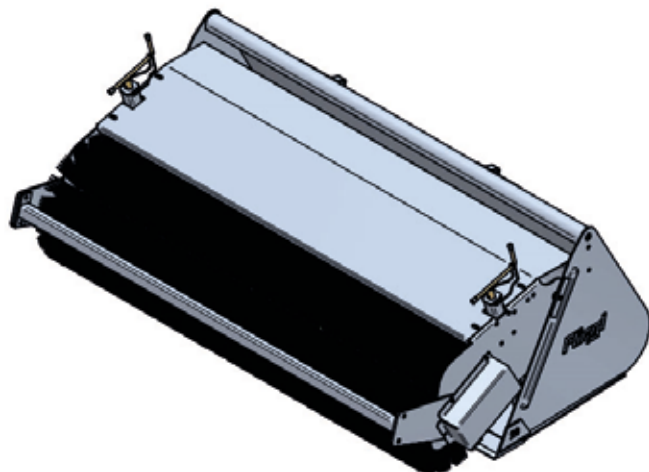
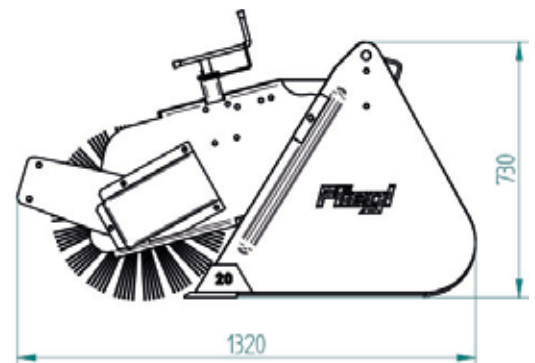
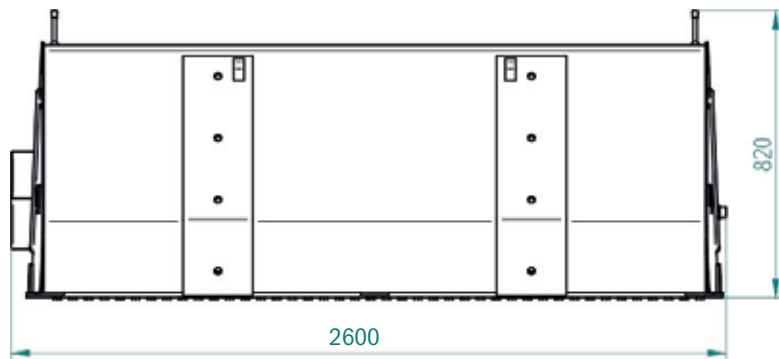
**Kehrmaschine »PowerPro«**

2600 mm / Hof-, Rad- und Teleskoplader

**»PowerPro« sweeper machine**

2600 mm / Farm, wheel and telescopic loaders

Art.Nr.: KEHRT260010



\*Irrtümer, technische Änderungen vorbehalten. | Technical modifications and errors excepted.

Fliegl Agro-Center GmbH · Maierhof 1 · D-84556 Kastl  
Tel. +49 (0)8671/9600-0 · Fax +49 (0)8671/9600-701 · info@agro-center.de

[www.agro-center.de](http://www.agro-center.de)

