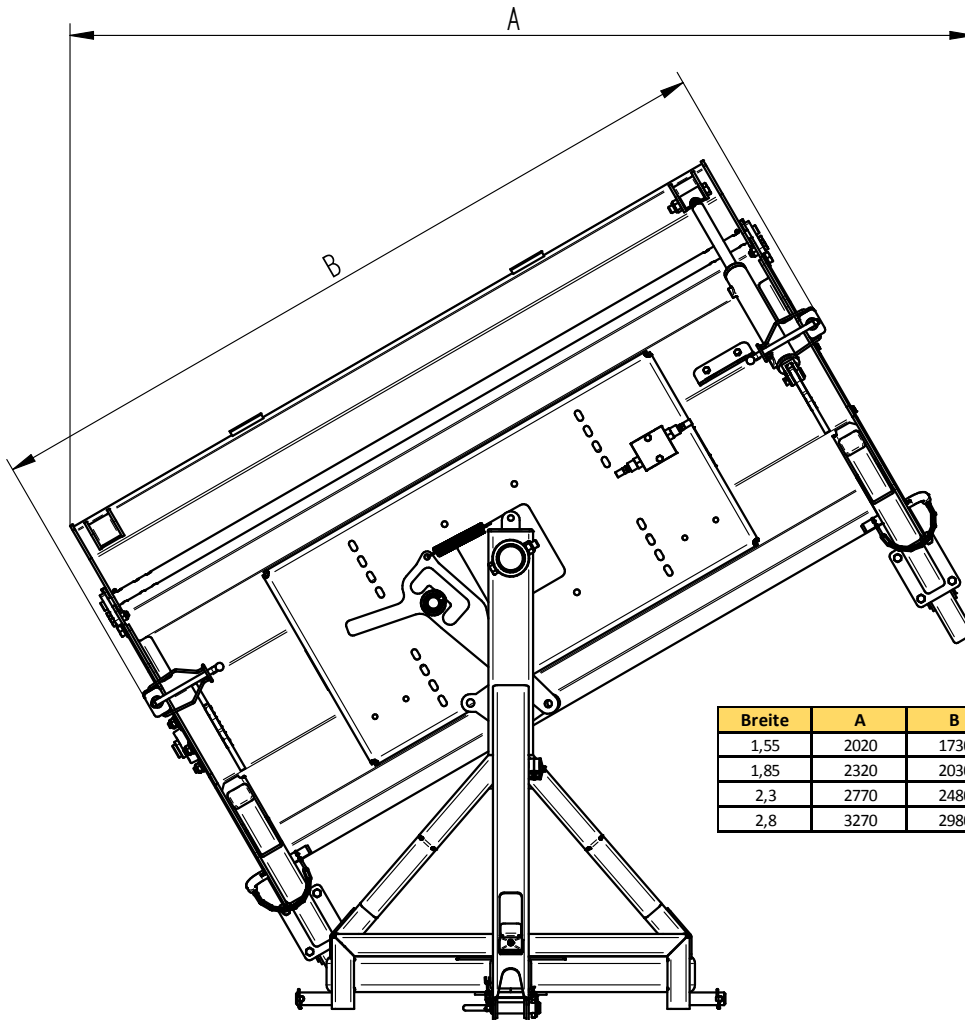


**Kehrmaschine »Typ 500« - 1550 mm**

**»Typ 500« sweeper machine - 1550 mm**

Art.Nr.: KEHFLI155000



Breite	A	B
1,55	2020	1730
1,85	2320	2030
2,3	2770	2480
2,8	3270	2980

\*Irrtümer, technische Änderungen vorbehalten. | Technical modifications and errors excepted.