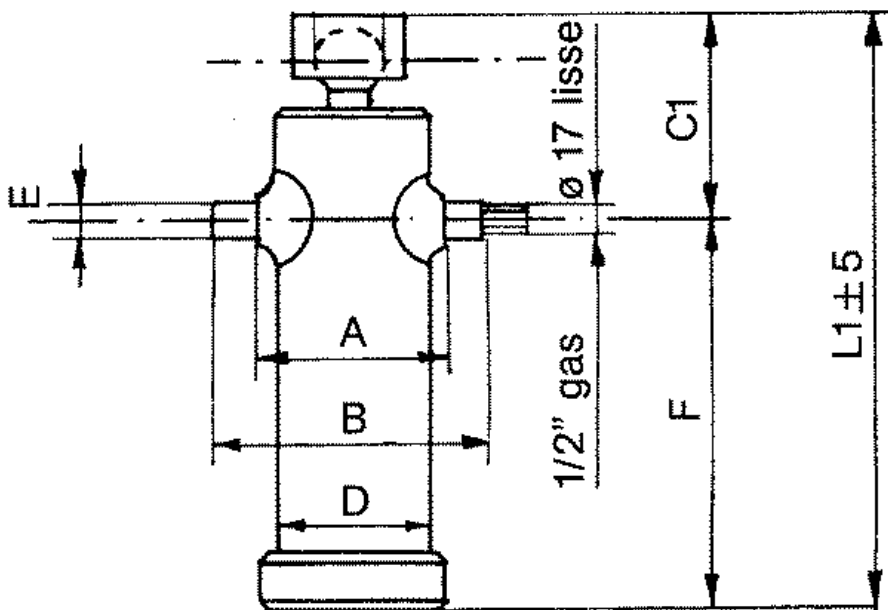


Kipperpresse
3042 - 4st./825mm Ma. Typ 12

Art.Nr.: HZLXXX300097



Kipperpresse mit schwenkbarer Kugelpfanne

Typ: 3042
Hub (mm): 850
Stufen: 4
Tragkraft: 12

Zylinderabmessungen (mm)

L1 375
C1 155
D 124
A 150
B 230
E 40
F 220

Ø Kugel 55
kg 28,5

*Irrtümer, technische Änderungen vorbehalten.

Fliegl Agro-Center GmbH · Maierhof 1 · D-84556 Kastl
Tel. +49 (0)8671/9600-0 · Fax +49 (0)8671/9600-701 · info@agro-center.de