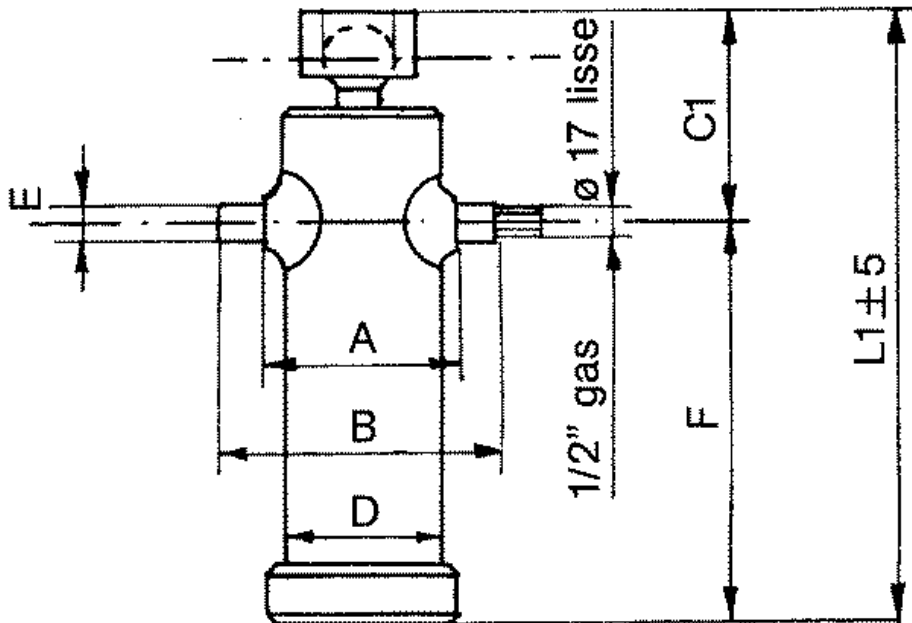


Kipperpresse
2038 - 3st./1490mm Di

Art.Nr.: HZLXXX300082



Kipperpresse mit schwenkbarer Kugelpfanne

Typ: 2038
Hub (mm): 1500
Stufen: 3
Tragkraft: 5

Zylinderabmessungen (mm)

L1	652
C1	145
D	95
A	115
B	195
E	35
F	510

Ø Kugel 45
kg 29,0

*Irrtümer, technische Änderungen vorbehalten.

Fliegl Agro-Center GmbH · Maierhof 1 · D-84556 Kastl
Tel. +49 (0)8671/9600-0 · Fax +49 (0)8671/9600-701 · info@agro-center.de