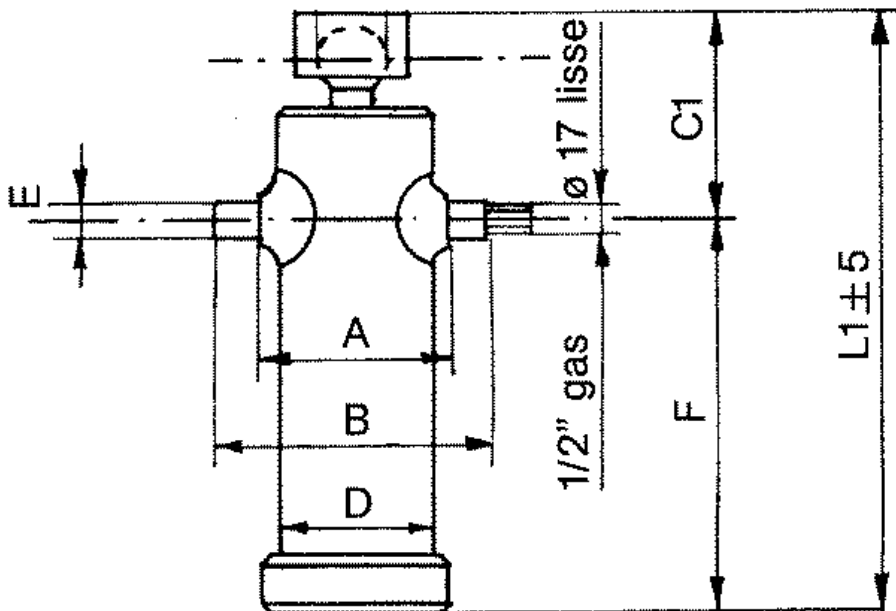


Kipperpresse
3045 - 4st./1200mm Ma Typ 15

Art.Nr.: HZLXXX300077



Kipperpresse mit schwenkbarer Kugelpfanne

Typ: 3045
 Hub (mm): 1200
 Stufen: 4
 Tragkraft: 12

Zylinderabmessungen (mm)

L1 485
 C1 171
 D 125
 A 148
 B 228
 E 40
 F 314

Ø Kugel 55
 kg 35,0

*Irrtümer, technische Änderungen vorbehalten.