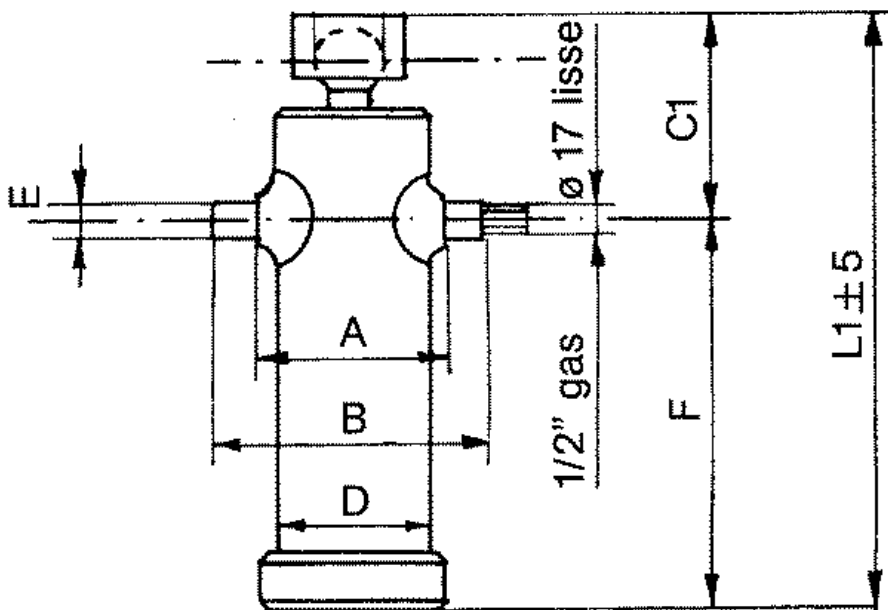


**Kipperpresse**  
**5015 - 5st./2990mm Ma Typ 165x5x3000**

Art.Nr.: HZLXXX300075



**Kipperpresse mit schwenkbarer Kugelpfanne**

Typ: 5015  
Hub (mm): 2990  
Stufen: 5  
Tragkraft: 24

**Zylinderabmessungen (mm)**

L1 763  
C1 176  
D 165  
A 195  
B 285  
E 45  
F 587

Ø Kugel 55  
kg 92,0

\*Irrtümer, technische Änderungen vorbehalten.

Fliegl Agro-Center GmbH · Maierhof 1 · D-84556 Kastl  
Tel. +49 (0)8671/9600-0 · Fax +49 (0)8671/9600-701 · info@agro-center.de