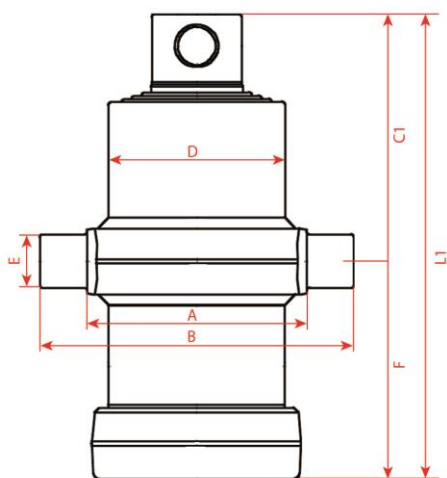


Ihre erste Wahl.

**AGRO-
CENTER**

Fliegl



HZLXXX300061

Kipperpresse mit Bohrung inkl. Einschraubverschraubung

Typ	2021
Hub(mm)	525
Stufen	3
Tragkraft	3,5

Zylinderabmessungen(mm)

L1	376
C1	101
D	80
A	182
B	102
E	35
F	275

Gewicht(kg)	13,8
-------------	------