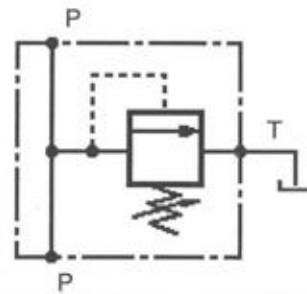


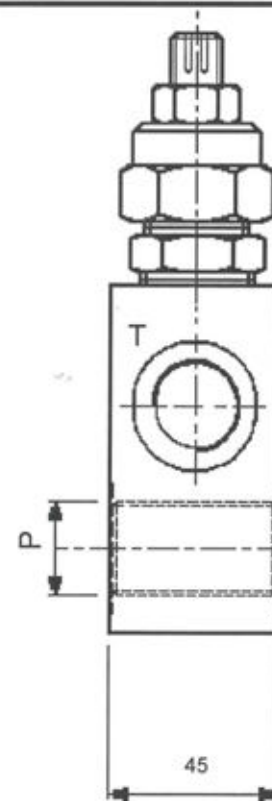
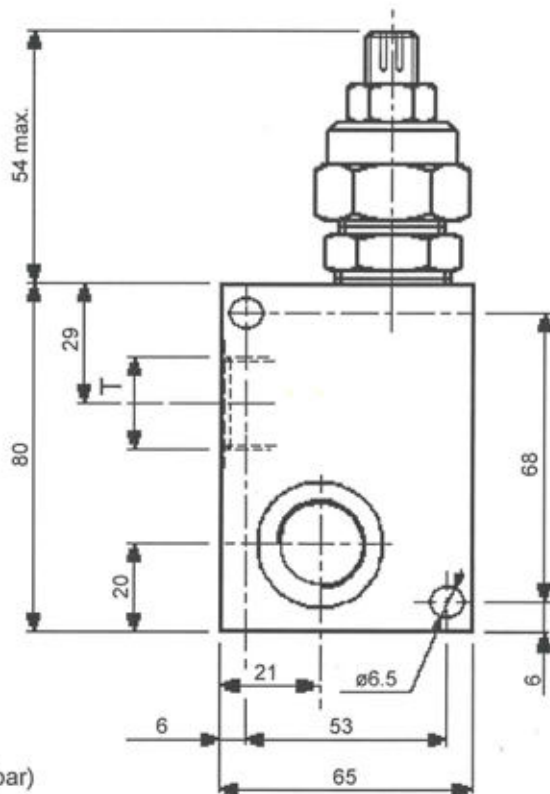
ÜBERDRUCKVENTIL

- MATERIAL DES GEHÄUSES :
ALUMINIUM VON HOHER QUALITÄT
- AUSGEZEICHNETE STABILITÄT
- SEHR NIEDRIGE HYSTERESE
- FILTRIERUNG : **50 µm**
- LECKÖL : **NULL**
- DURCHFLUSS MAX. : **80 L/min**
- DRUCK MAX. : **280 bar**
- GEWICHT : **0,685 Kg**

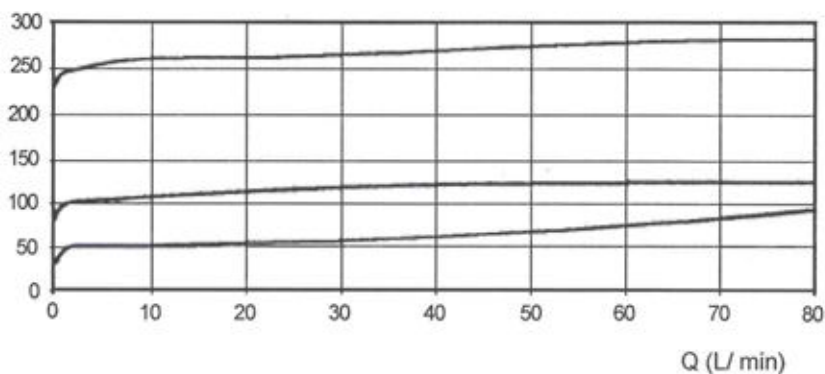
SYMBOL



Z	ANSCHLÜSSE P-T
05	3/4" BSPP



P (bar)



Q (L/min)

ÖLVISKOSITÄT 46cSt BEI 40° C

X	EINSTELLUNG
03	EINSTELLSCHRAUBE 

Y	FEDER	
	EINSTELLBEREICH	FARBE
20	80-280 bar	Grün