



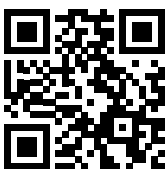
Fliegl light box

Die nächtliche Arbeit mit landwirtschaftlichen Maschinen stellt hohe Anforderungen an die Fahrer. Fliegl bietet hierfür die LightBox – ein Beleuchtungspaket, das beste Sichtfeld bietet und höchste Sicherheit gewährleistet.

- Perfekte Sicht auf Feld und Straße
- Höchster Fahrkomfort durch automatischen Wechsel von Straßen- auf Ackerbeleuchtung
- lichtstarke LED-Arbeitsscheinwerfer (Gesamtstrom 60 Ampere, das entspricht ca. 20 LED-Scheinwerfer)
- zur Ansteuerung von 4 Scheinwerfergruppen, sowie Bremslicht, Blinker und Schlussleuchte
- entspricht ISO 11783

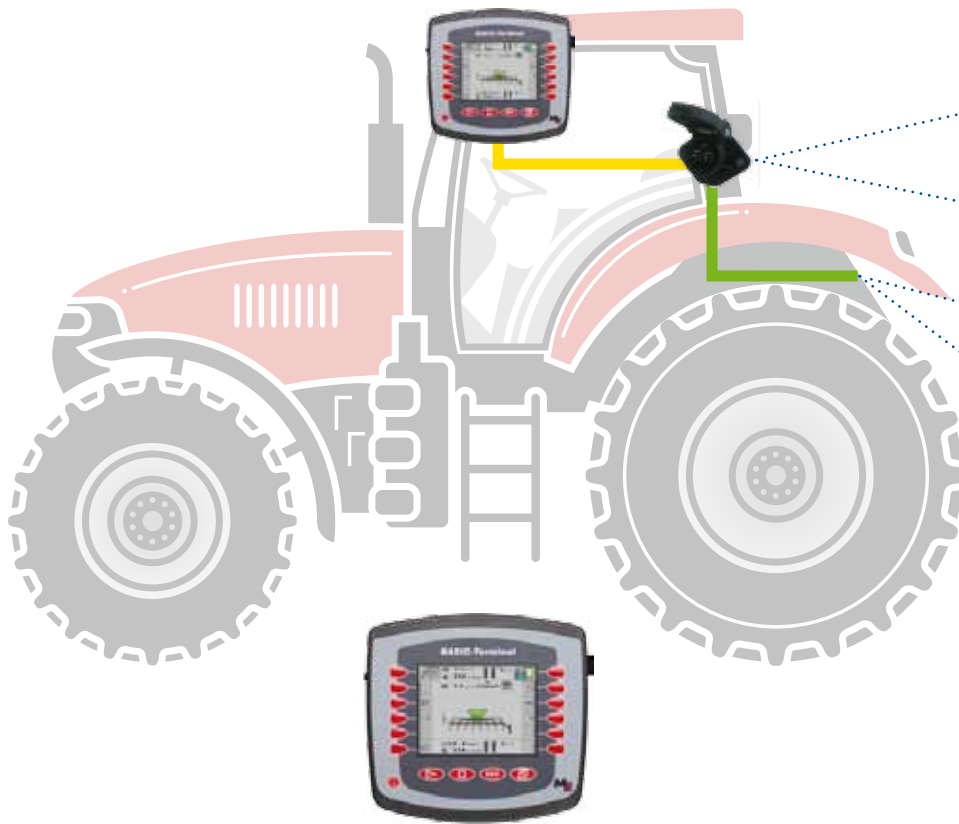


Art.-Nr.	Bezeichnung	Zusatz		
AGWXX000520	ISOBUS Beleuchtungsanlage	LightBox, inkl. 4 Scheinwerfer		
AGWXX000530	LightBox-Erweiterungssatz 1	für Scheinwerfer 5 und 6		
AGWXX000532	LightBox-Erweiterungssatz 2	für Scheinwerfer 7, 8 und weitere		



Fliegl Lightbox -
Bestes Sichtfeld bei Nacht

www.agro-center.de 



Nachrüstset mit
Basic-Terminal

3-polige 12 V Steckdose DIN 9680



»ISOBUS« Kabelbaum für Traktor



Der »ISOBUS« Nachrüstset „Variante 1“ ist ein einfaches System und erfüllt nicht die offizielle Norm 11783-2.
Der Nachrüstset ist flexibel und kann bei jedem Schlepper nachgerüstet werden, der eine 3 polige 12V Steckdose nach DIN 9680 besitzt. Es können Anbaugeräte bis 10 Ampere Stromaufnahme verwendet werden, z.B. Fliegl ISOBUS-Wiegesystem, Fliegl Flow Control, Fliegl Vario Sens Streuwerksteuerung und die Dreipunktwaaage sowie viele Anbaugeräte anderer Hersteller - z. B. Düngestreuer mit integrierter Wiegeeinrichtung uvm.

Das Fliegl ISOBUS-Set zum Nachrüsten bringt ältere Schlepper ohne großen Aufwand auf den allerneuesten IT-Stand. Mit ISOBUS an Bord sind selbst dreißig oder vierzig Jahre alte Traktoren fit für modernsten Datentransfer und fit für „Smart Farming“.

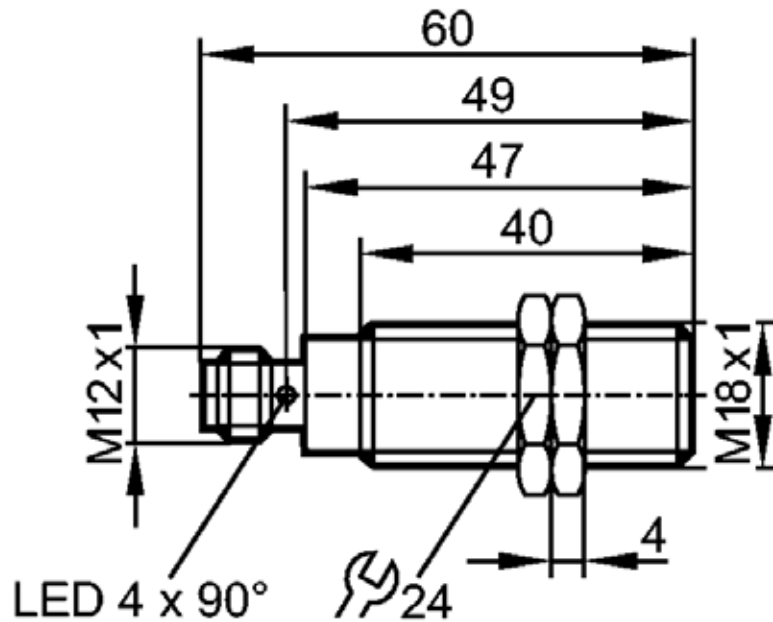
Folgende »ISOBUS« Nachrüstung funktioniert wenn der Schlepper eine 3 Polige 12 V Steckdose DIN 9680 besitzt.

Art.-Nr.	Bezeichnung	Zusatz		
AGWXXX000500	ISOBUS Nachrüstset mit Basic-Terminal	für Schlepper mit Steckdose 3-pol. DIN9680		
AGWXXX000508	Adapterkabel für ISOBUS-Signalsteckdose	zu ISOBUS-Nachrüstset		

Andere Ausführungen erhältlich.



ISOBUS Nachrüstset



Produktmerkmale

Magnetsensor mit GMR Zelle

Metallgewinde M18 x 1

Steckverbindung

Ganzmetall-Gehäuse

Kontakte vergoldet

Schaltabstand 70 mm; bezogen auf Magnet M 4.0

Ansprechempfindlichkeit 0,9 mT