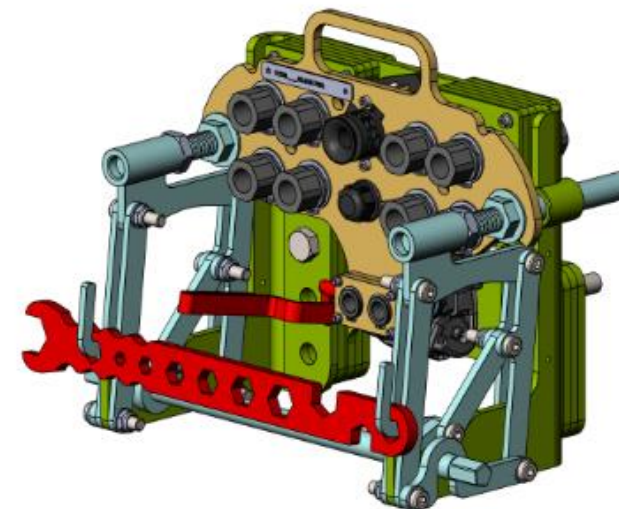
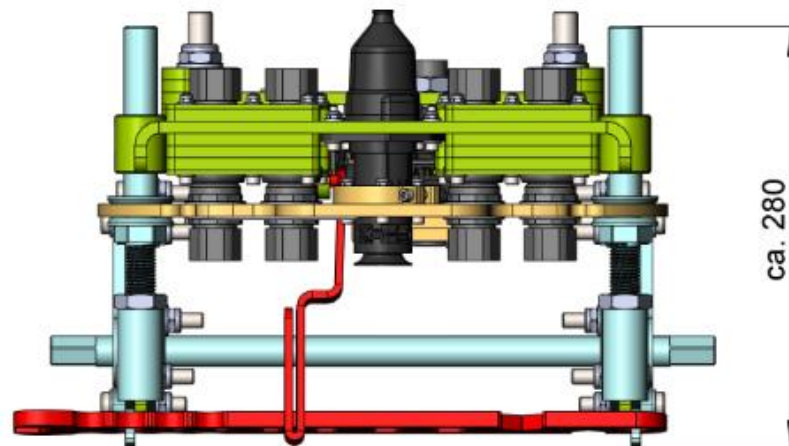
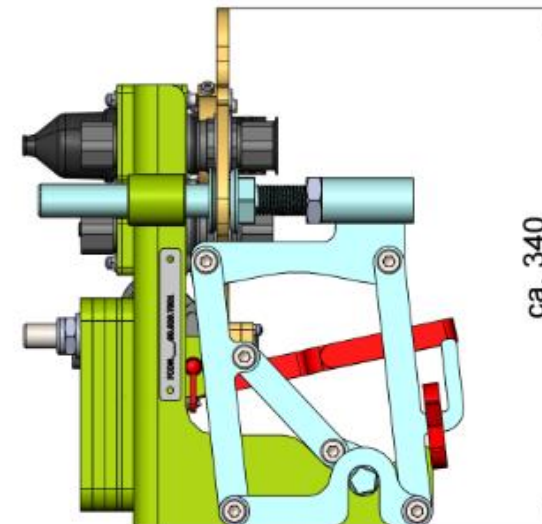
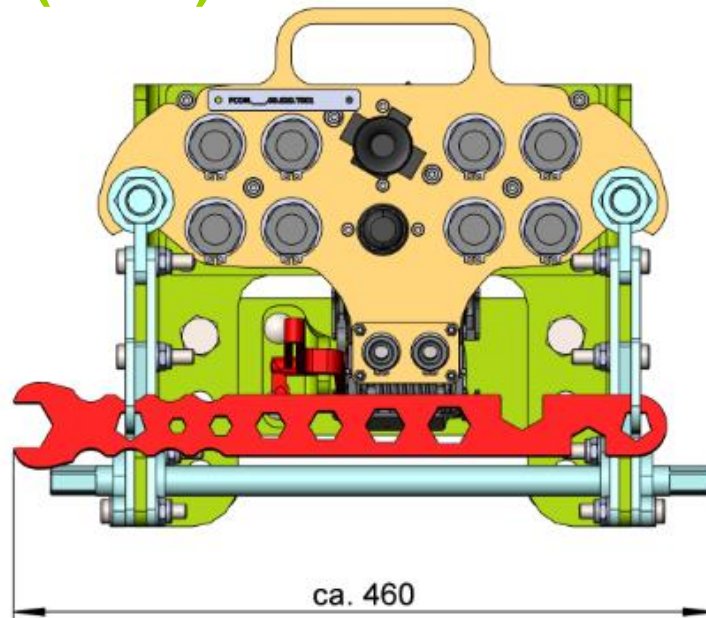
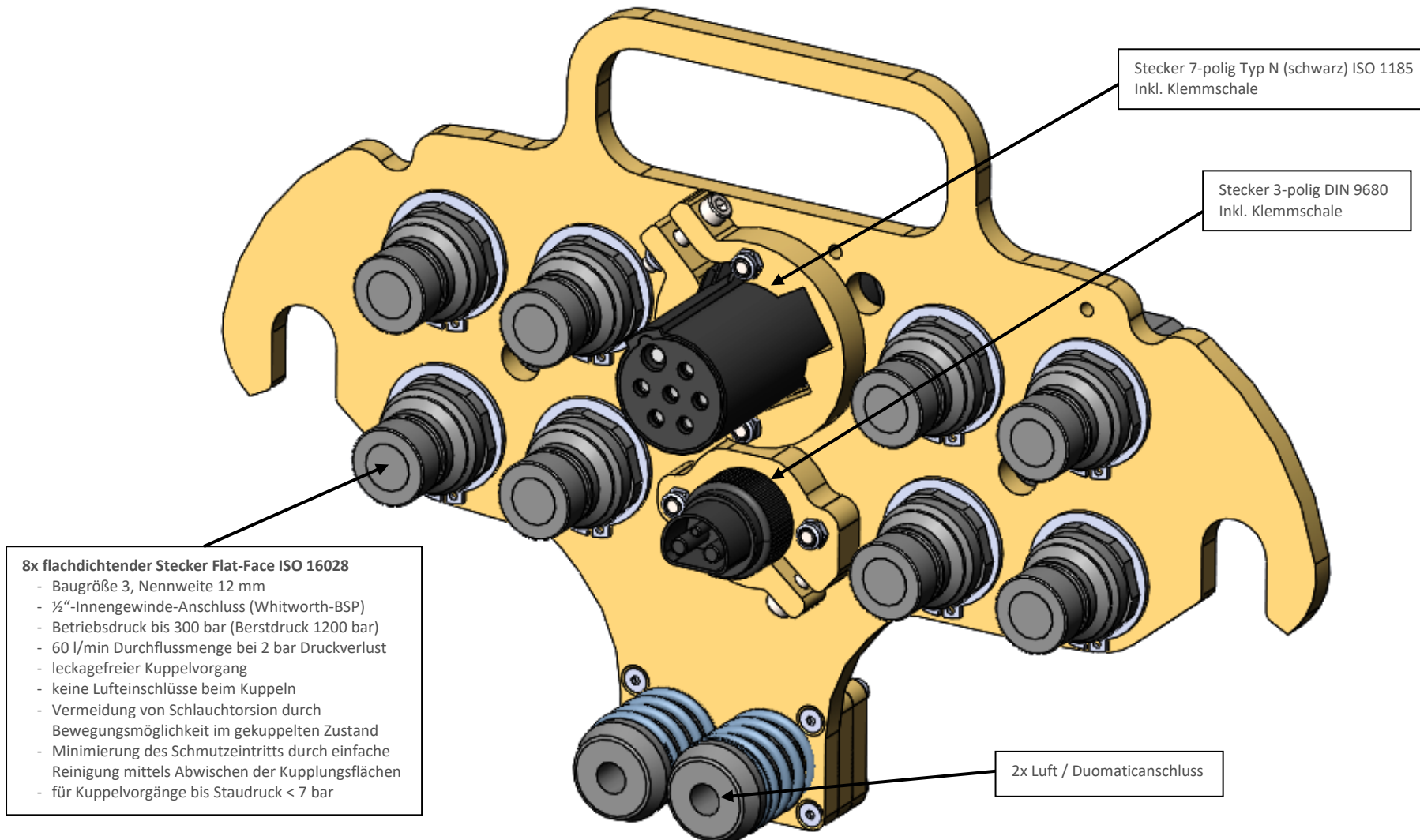


F-CON Multi (AF11)

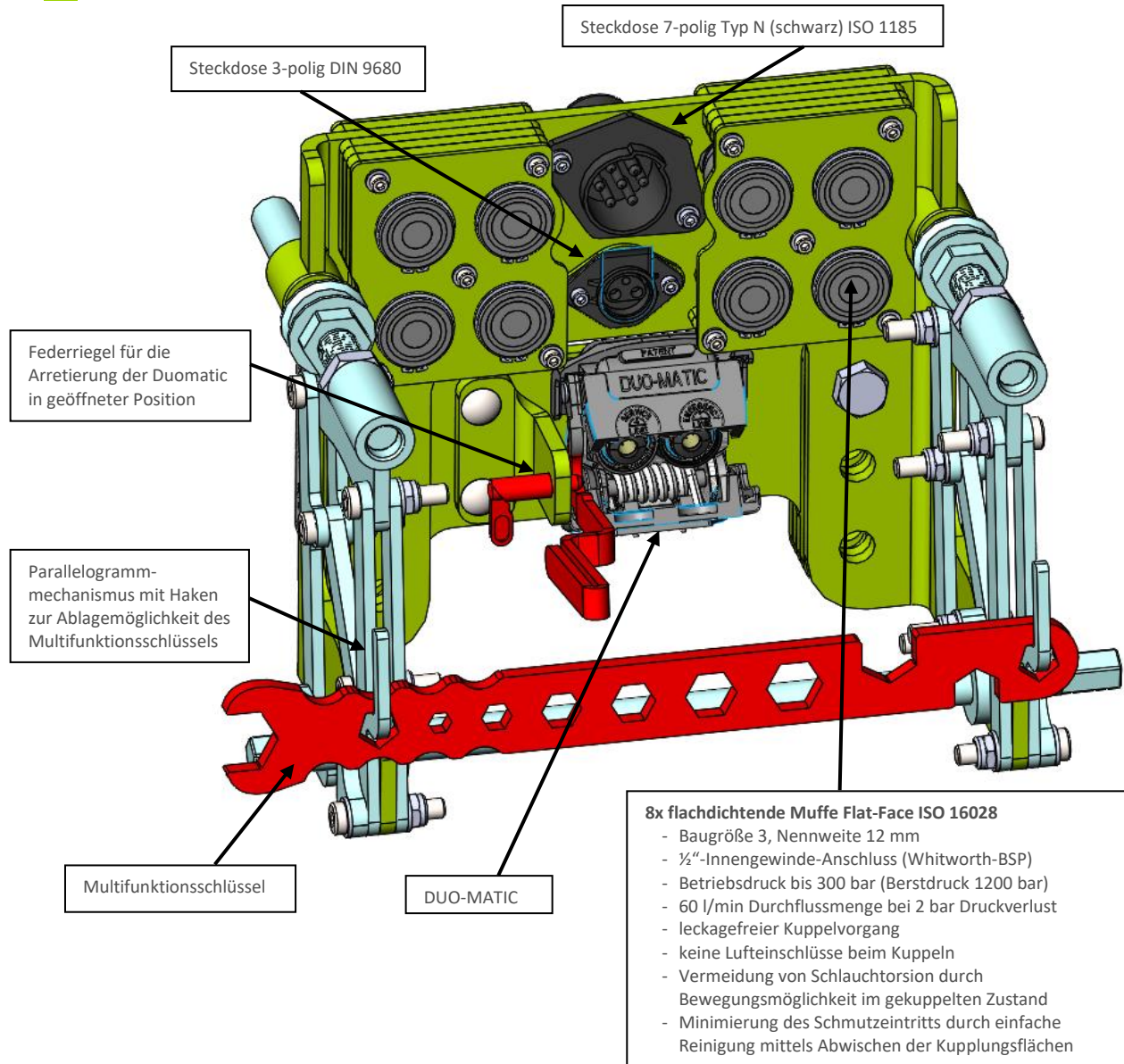
1. Abmessungen:



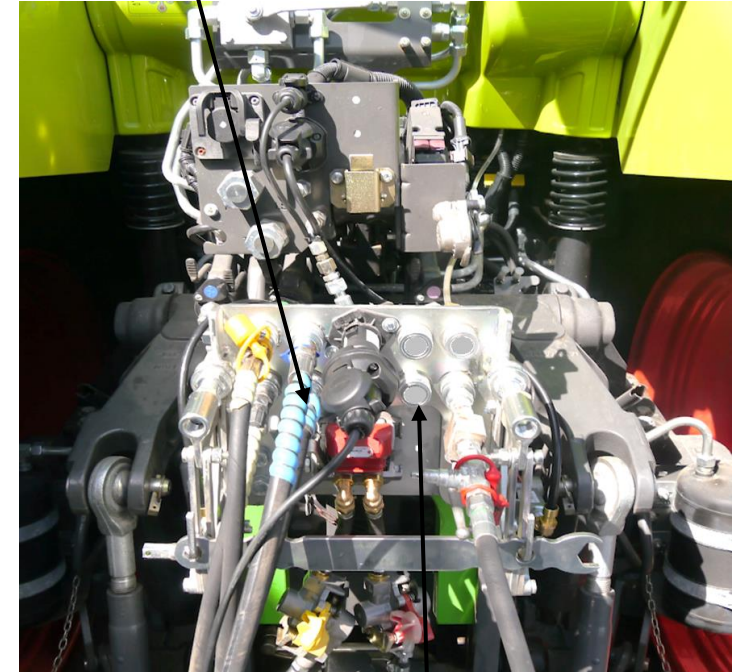
1.1 Informationen zum Bedienelement:



1.2 Informationen zur Basisstation:



Beim Kuppeln ohne Bedienelement, muss der Federriegel geöffnet werden!



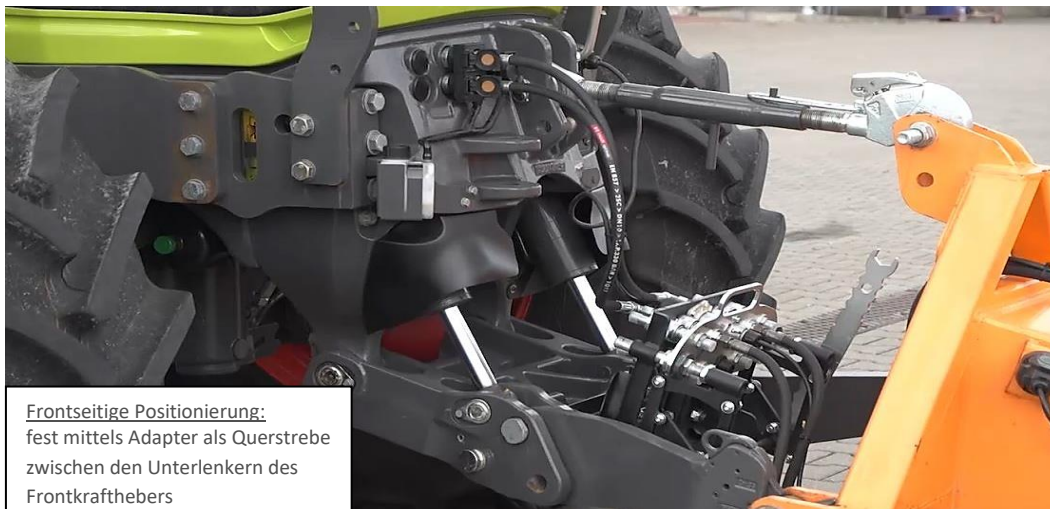
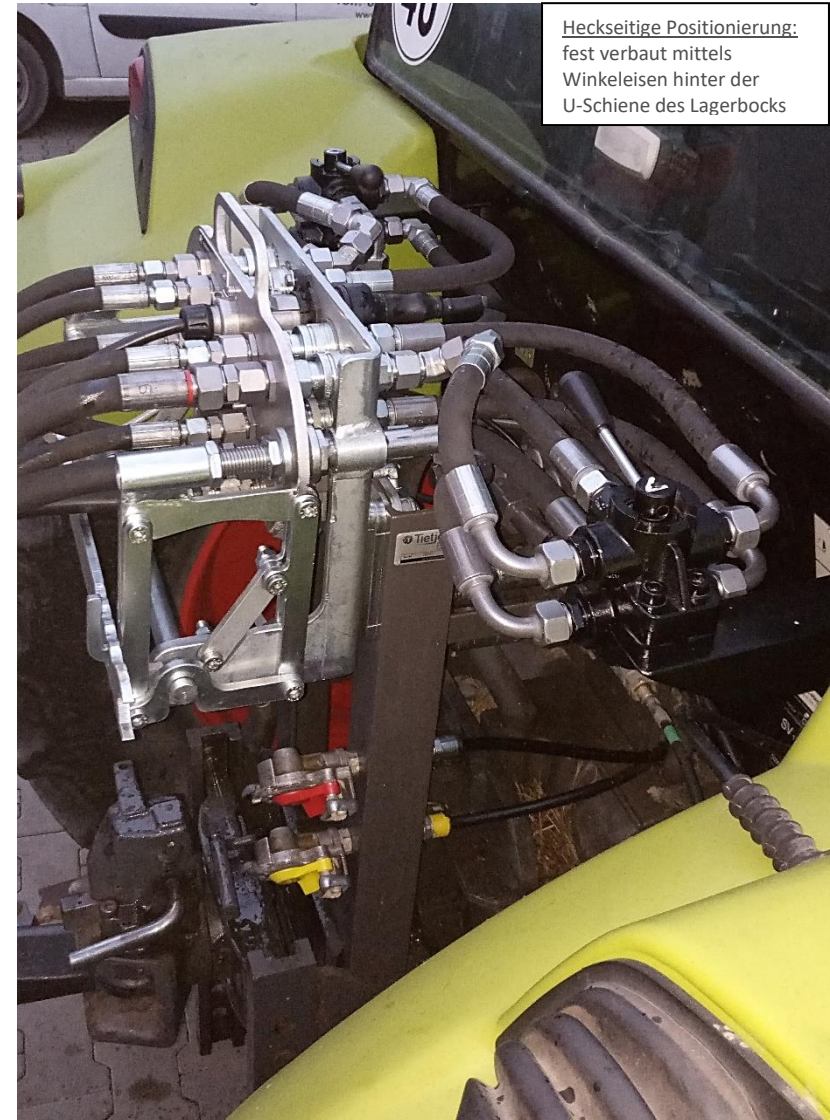
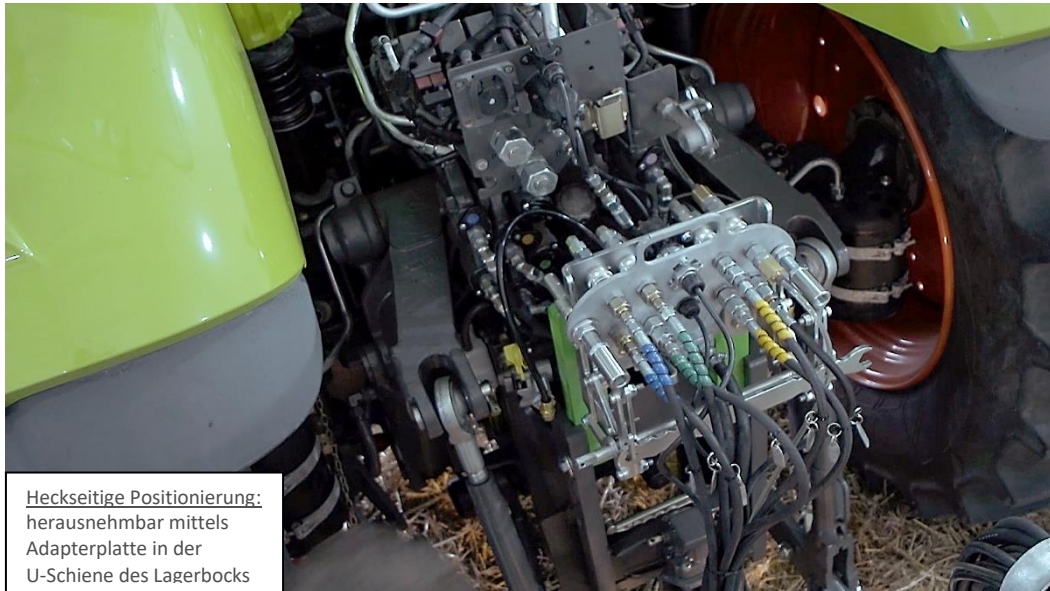
Offenes System:

Bei Kuppeln ohne Bedienteil, sind Flat-Face Stecker nach ISO 16028 mit den Muffen kuppelbar, beispielsweise: Parker (FEM), Voswinkel (FH), DNP (PLT1 / PLT4), Faster (FFH), Stucchi (FIRG / A)

ACHTUNG:

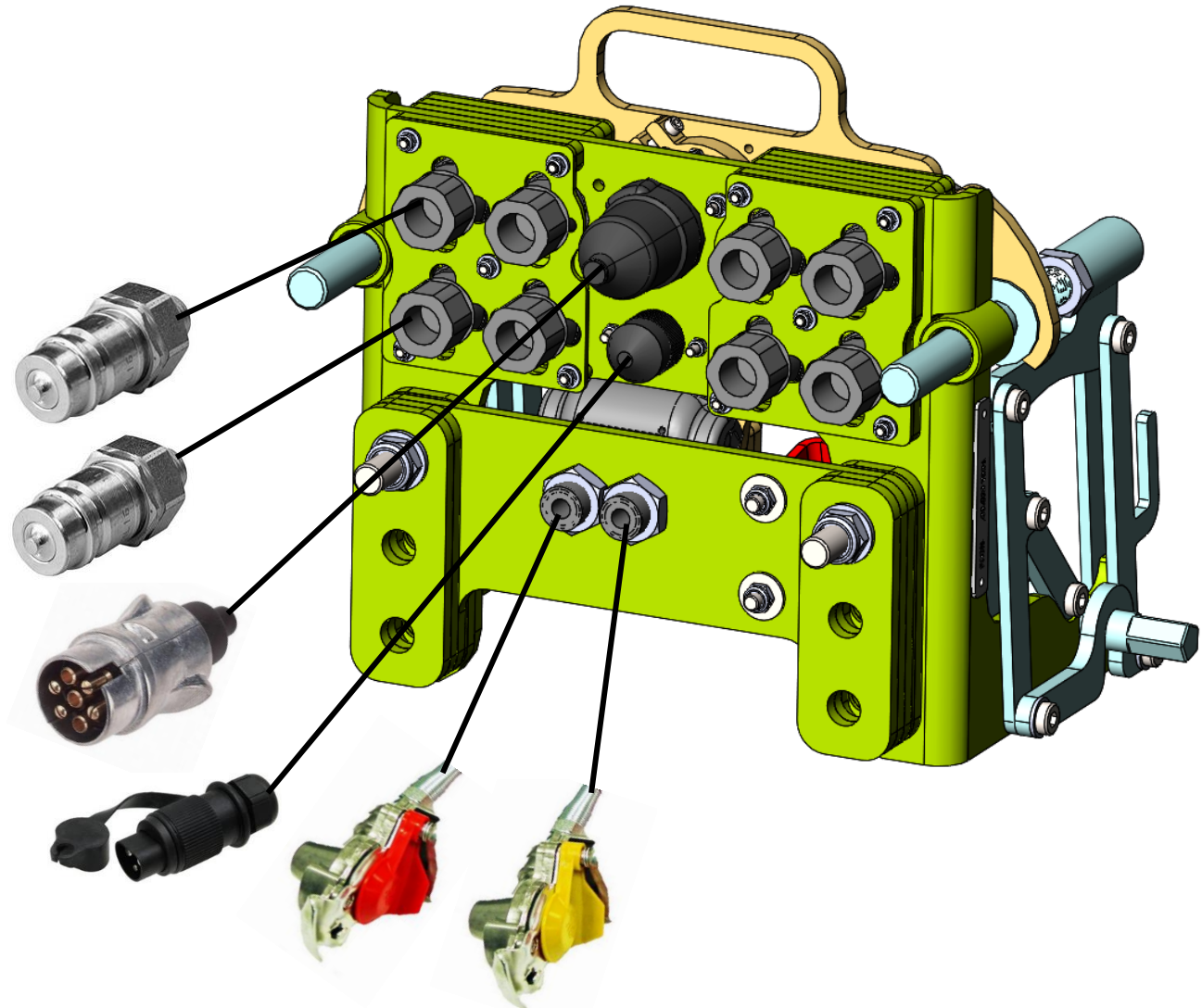
Hierbei besteht keine Abreißsicherung der Stecker

1.3 Anbaubeispiele: (Adapter o.Ä. für die Befestigung der Basisstation sind nicht im Lieferumfang enthalten, da Diese fahrzeugspezifisch und individuell sind)



1.1 Anschlussschema zur Basisstation: *(Schläuche, Einschrauber, Kabelleitungen o.Ä. sind nicht im Lieferumfang enthalten, da Diese fahrzeugspezifisch und individuell sind)*

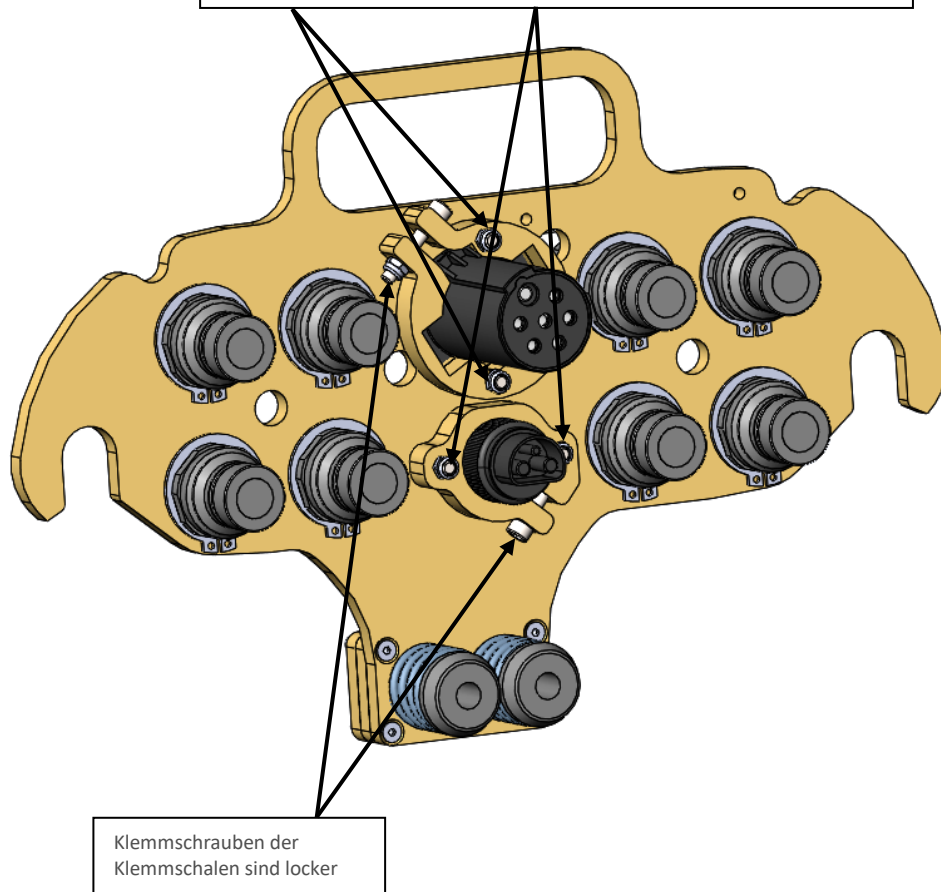
Alle Eingänge der Basisstation des **F-CON**, können individuell mit den originalen Ausgängen des Schleppers mittels passender Stecker verbunden werden.
 Vorteil hierbei ist, dass im Bedarfsfall weiterhin die bisherigen Steckdosen, bzw. Muffen des Schleppers benutzt werden können.
 (Das Bedienelement wird vorzugsweise direkt an den Anhänger, das Gerät,... angeschlossen)



2. Einstellung des Parallelogramm-Mechanismus, der Hydraulik und der Elektrik:

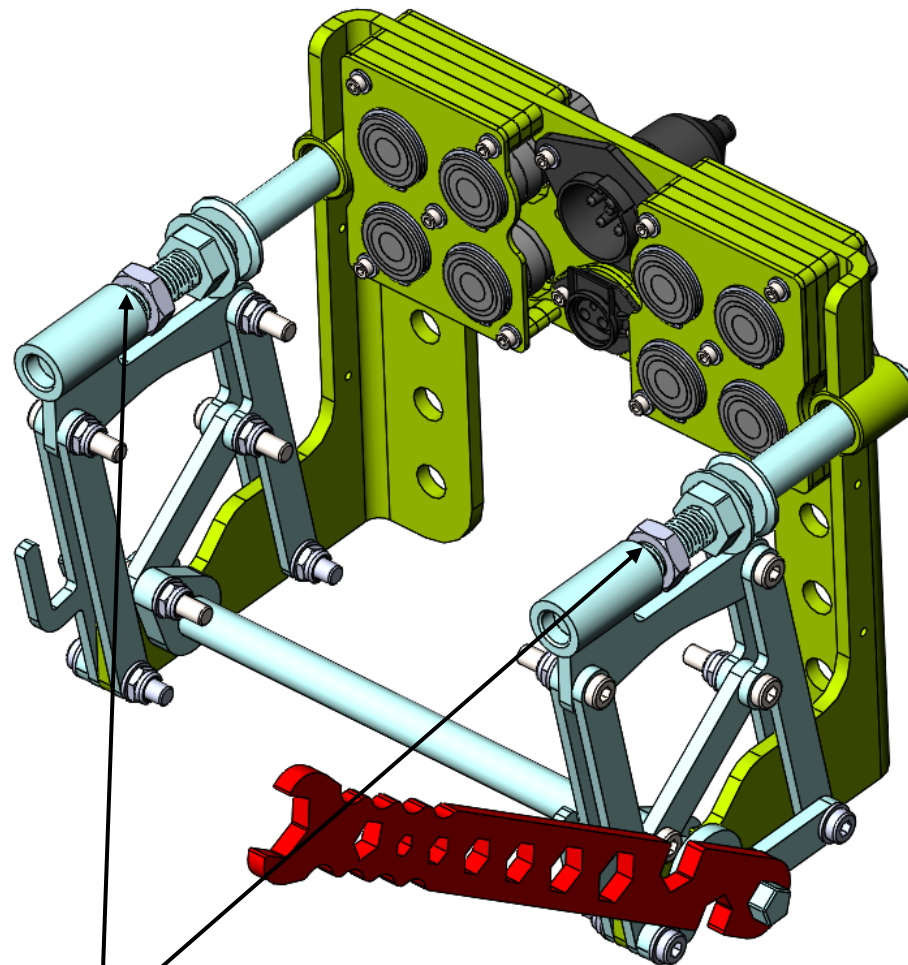
2.1 Ausgangssituation an dem Bedienelement:

Befestigungsschrauben für Klemmschalen sind so leicht angezogen, dass der Stecker mittels der Klemmschrauben später noch geklemmt werden kann, jedoch das Spiel zwischen Klemmschalen und Bedienteil minimal ist

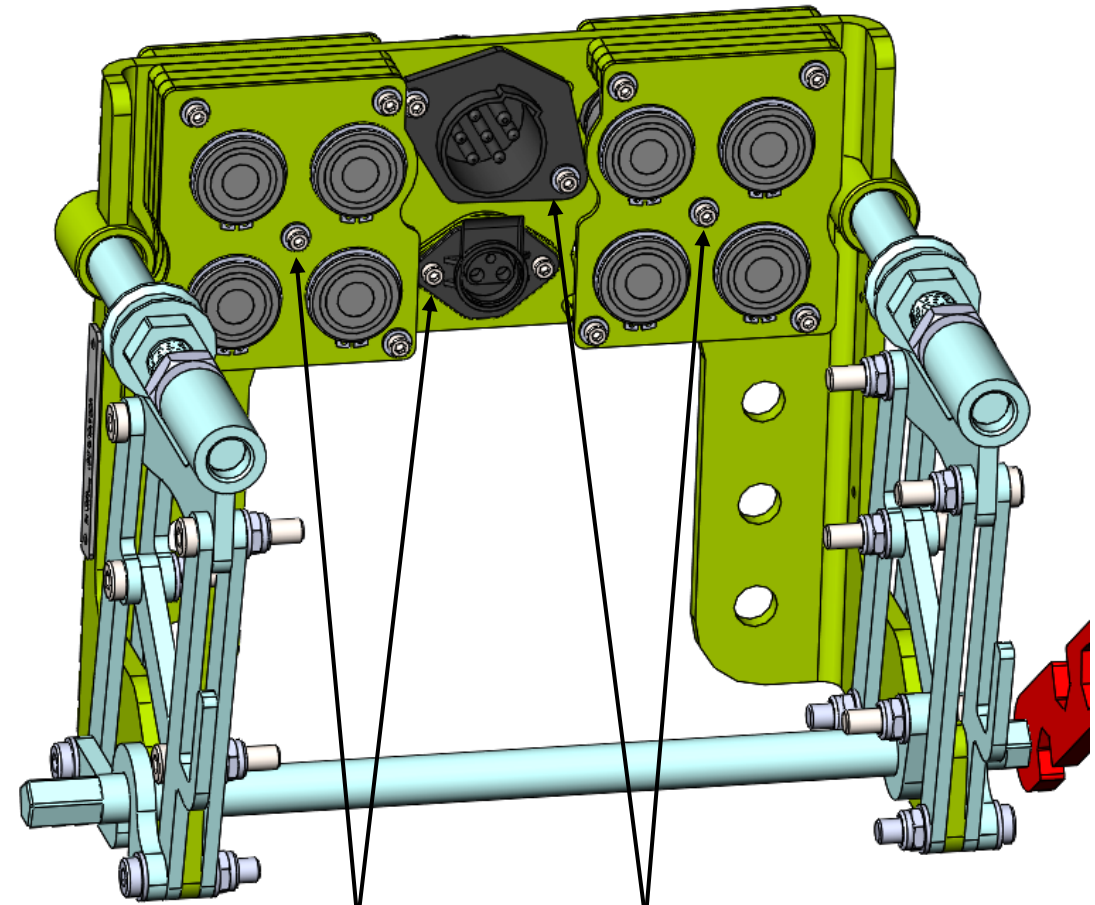


Lochbleche für Duomatic-Anschlüsse sind mit den 4 Schrauben so mit dem Bedienteil verschraubt, dass die Duomatic-Anschlüsse im Bedienteil leicht beweglich sind

2.2 Ausgangssituation der Basisstation:

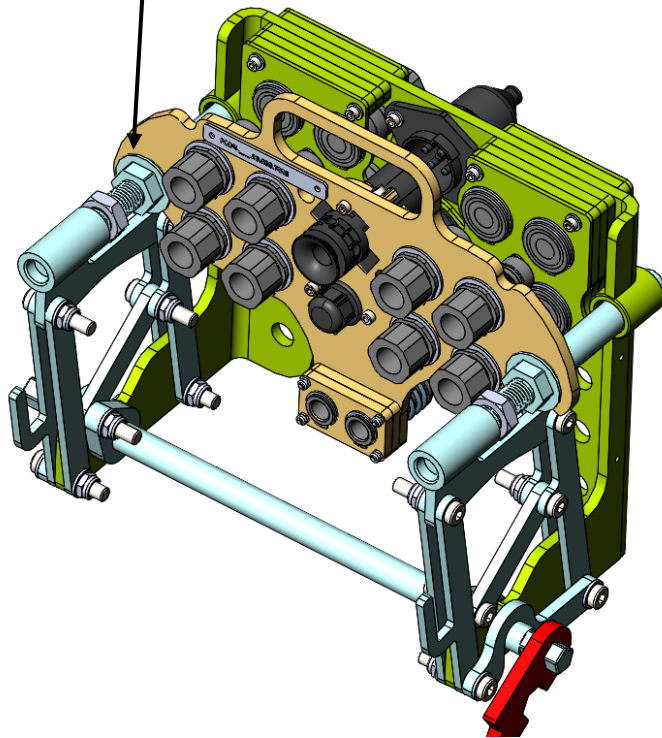


Kontermuttern sind lose auf Aufnahmebolzen

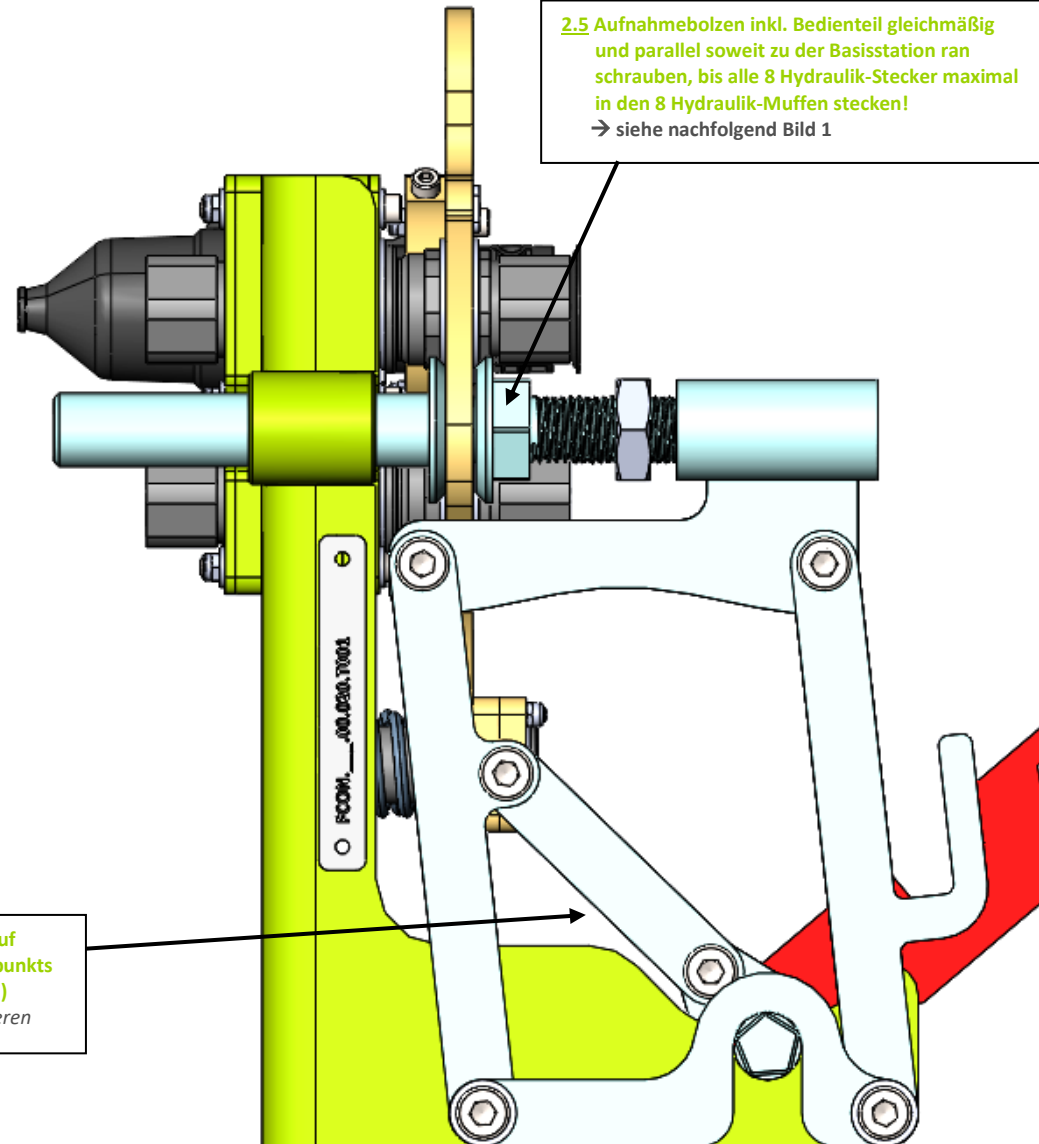


Alle Schraubverbindungen an den elektrischen Steckdosen und den Halteblechen der flachdichtenden Muffen sind so leicht angezogen, dass die Bauteile in der Basisstation leicht beweglich sind, jedoch das Spiel minimal ist.

2.3 Bedienteil in die Nut der Aufnahmebolzen und somit auf die Basisstation setzen



2.5 Aufnahmebolzen inkl. Bedienteil gleichmäßig und parallel soweit zu der Basisstation ran schrauben, bis alle 8 Hydraulik-Stecker maximal in den 8 Hydraulik-Muffen stecken!
→ siehe nachfolgend Bild 1



2.4 Parallelogramm-Mechanismus mittels Schlüssel auf die Position kurz vor dem Überschreiten des Totpunkts einstellen (maximaler Weg beim Ver-/ Entriegeln)
→ ggf. mit Schraubzwinde oder Gripzange fixieren

zu 2.5 Aufnahmebolzen inkl. Bedienteil gleichmäßig und parallel soweit zu der Basisstation ran schrauben, bis alle 8 Hydraulik-Stecker maximal in den 8 Hydraulik-Muffen stecken!

Hydraulik-Stecker ist vollständig in die feststehende Außenhülse der Hydraulik-Muffe eingeschoben
 → bei Position: kurz vor dem Überschreiten des Totpunkts (maximaler Weg beim Ver-/ Entriegeln)

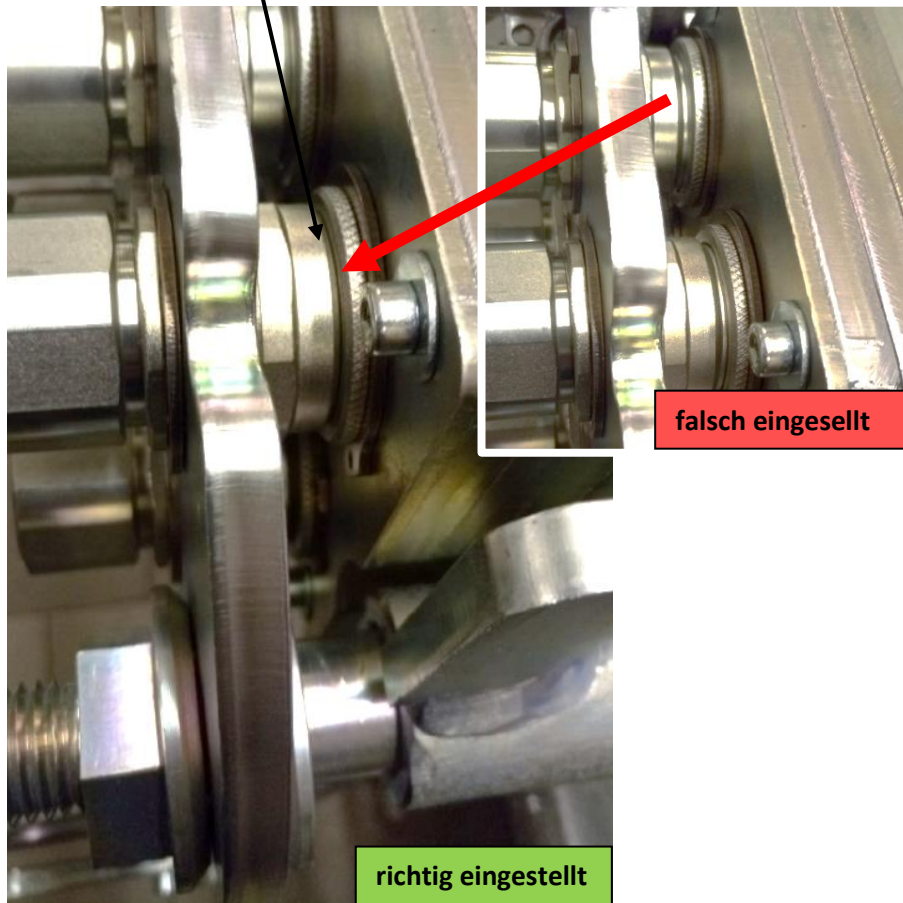
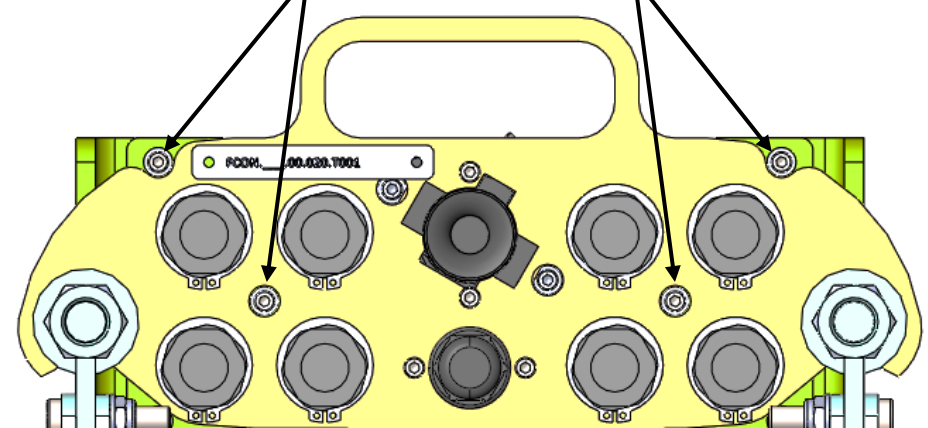
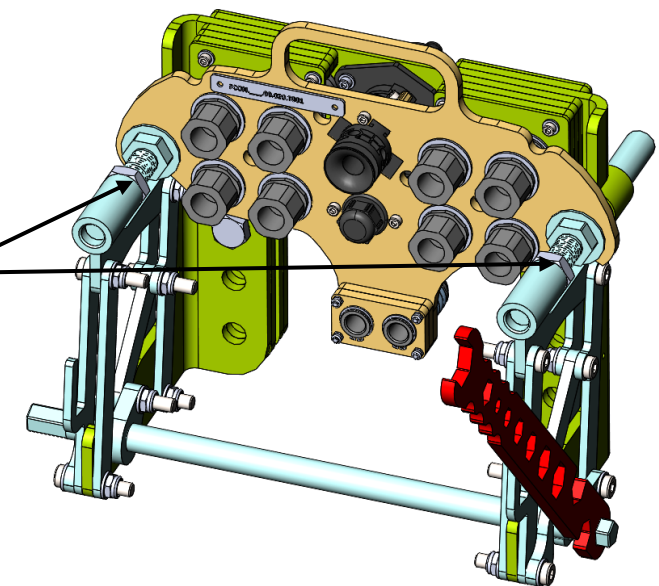


Bild 1

Zuerst die 4 Schrauben durch das Bedienteil hindurch zum Fixieren der Trägerplatten für die Hydraulikmuffen anziehen

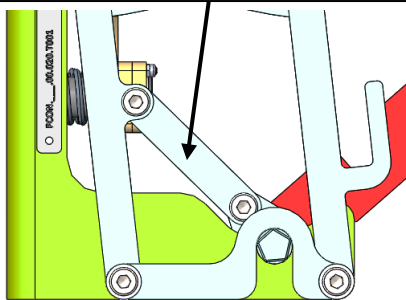


Funktionsprobe, anschließend die Kontermuttern auf den Aufnahmebolzen mit den Gewindehülsen kontern, sodass die Einstellung sich nicht mehr selbstständig verändern kann

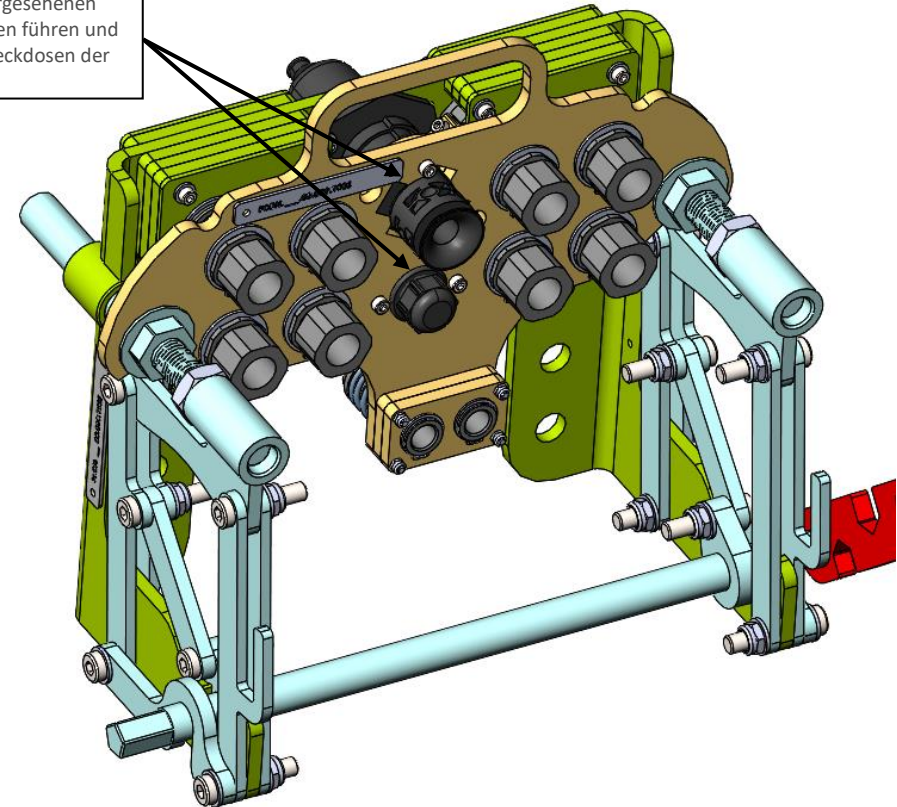


2.6 Elektrik-Stecker einstellen:

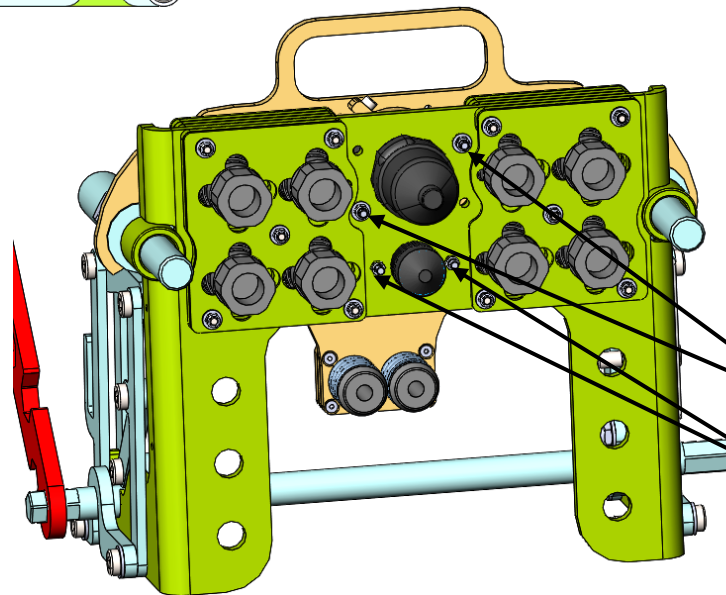
Parallelogramm-Mechanismus mittels Schlüssel auf die Position kurz vor dem Überschreiten des Totpunkts einstellen (maximaler Weg beim Ver-/ Entriegeln)
 → ggf. mit Schraubzwinde oder Gripzange fixieren



Elektrostecker (7-polig und 3-polig) durch die jeweils dafür vorgesehenen Ausschnitte / Klemmschalen führen und bis zum Anschlag in die Steckdosen der Basisstation schieben

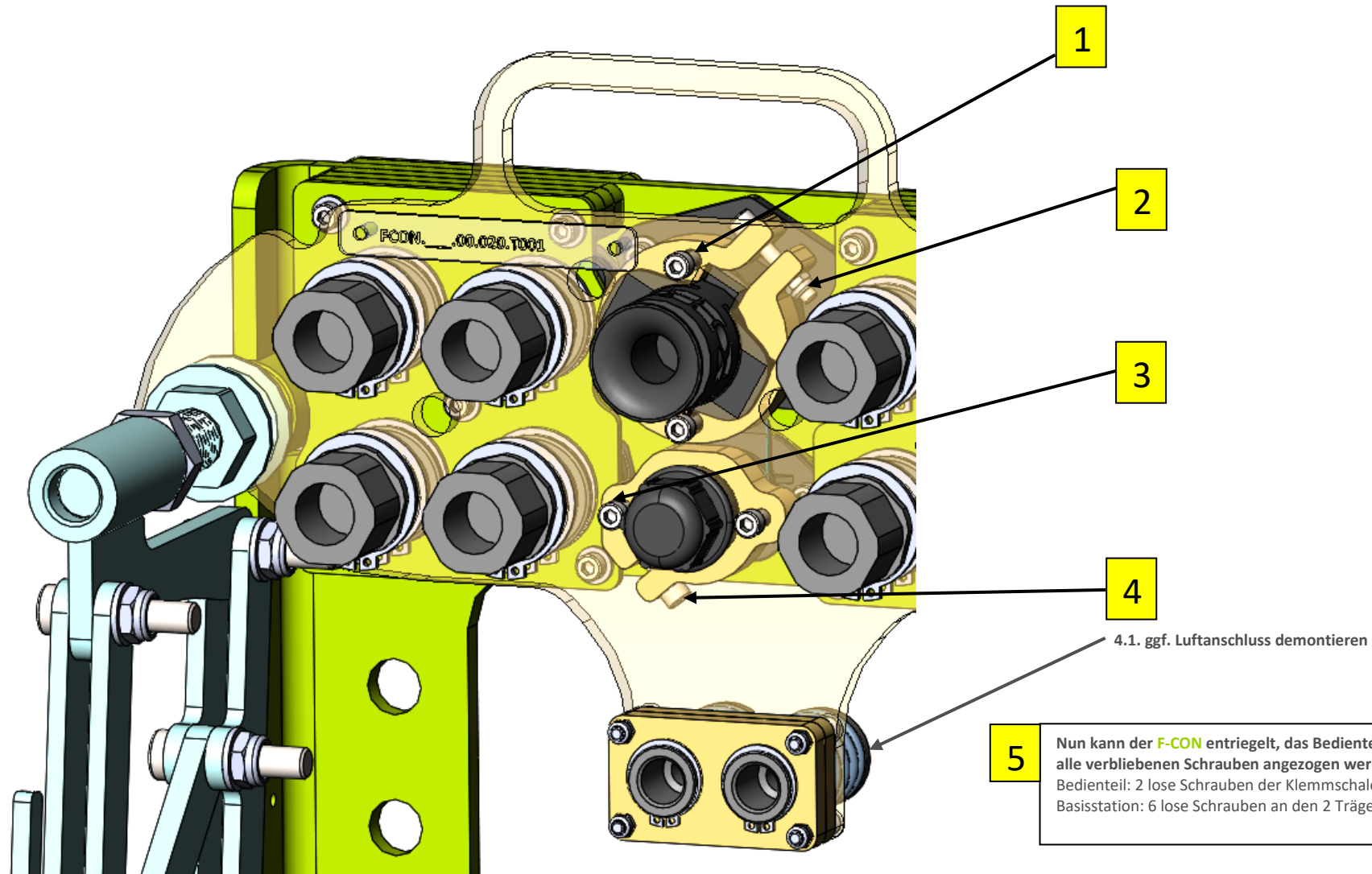


Steckdosen der Basisstation befestigen
 → bei Position: kurz vor dem Überschreiten des Totpunkts (maximaler Weg beim Ver-/ Entriegeln)



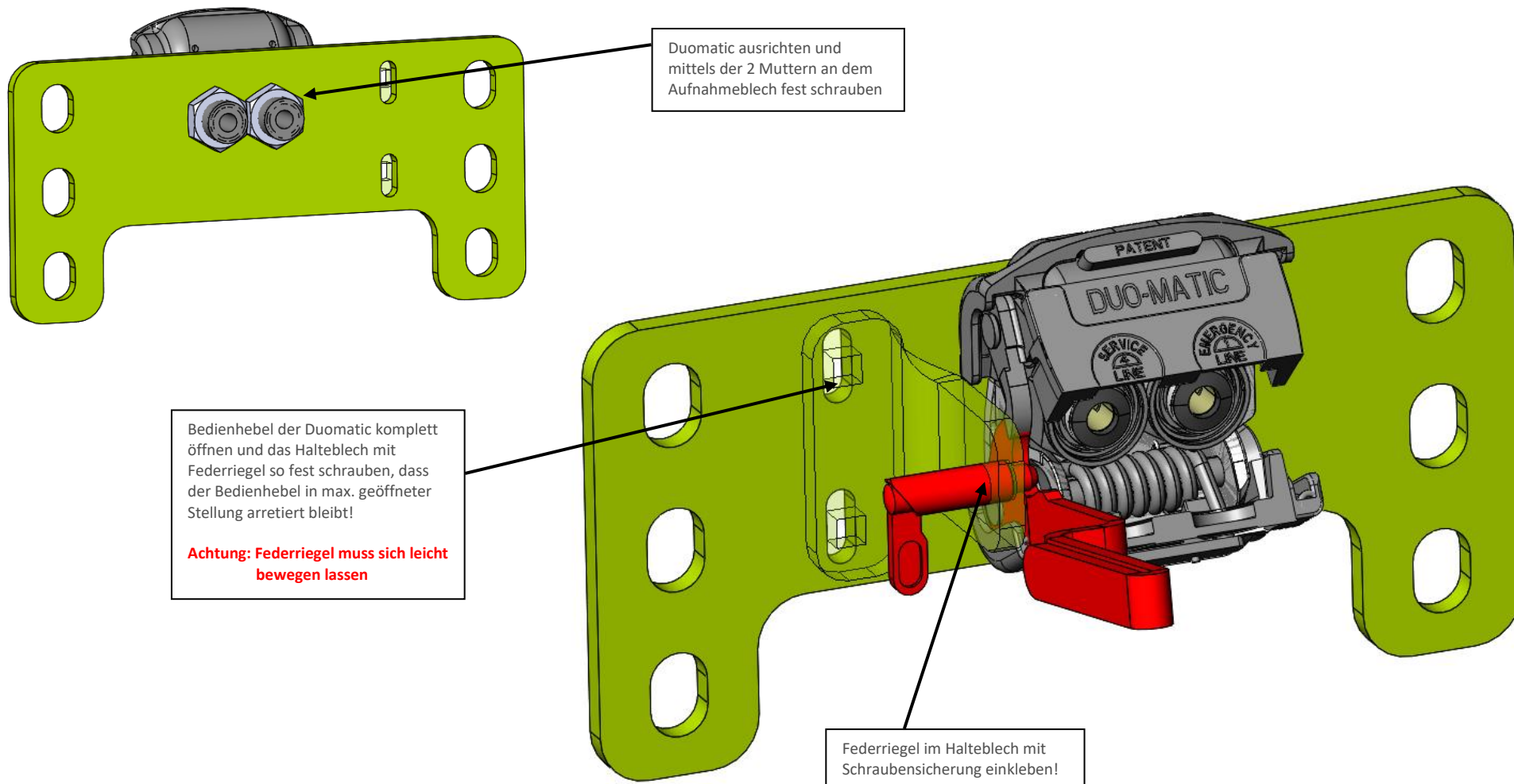
2.7 Stecker mittels Klemmschalen im Bedienteil befestigen:

→ bei Position: kurz vor dem Überschreiten des Totpunkts (maximaler Weg beim Ver-/ Entriegeln)

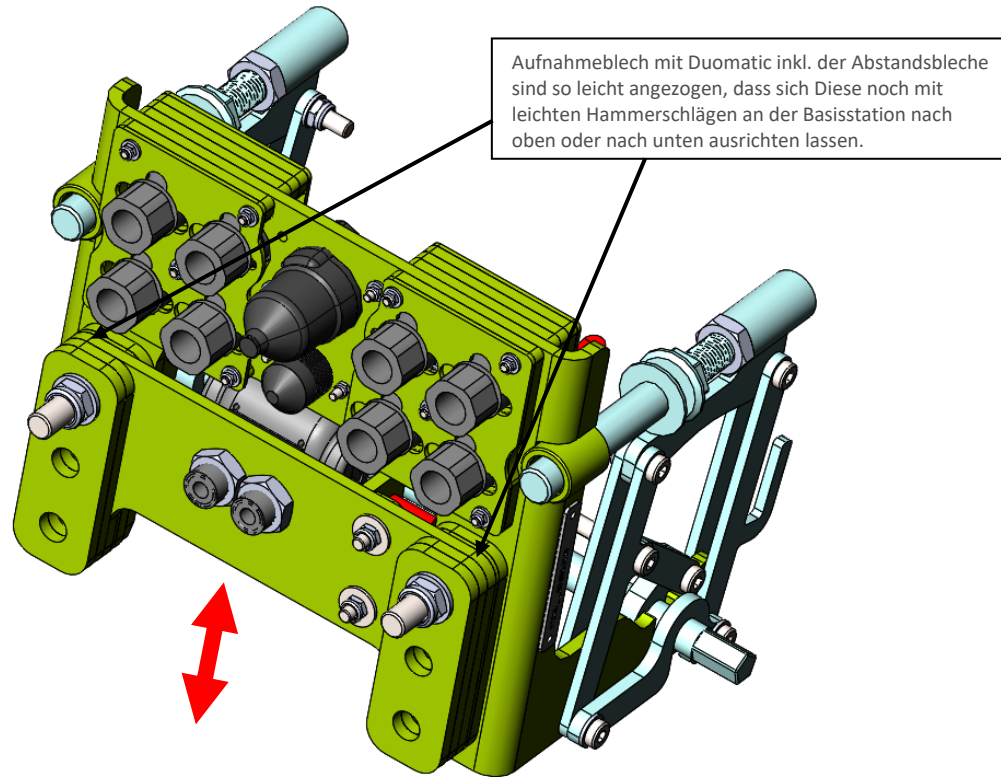


3 Einstellung und Befestigung der Duomatic:

3.1 Duomatic befestigen und ausrichten:



3.2 Duomatic in der Basisstation einbauen und einstellen:



Aufnahmeblech mit Duomatic so zum Bedienteil ausrichten, dass die Anschlüsse bei Berührung konzentrisch zueinander sind!
 Anschließend die Schraubverbindung des Aufnahmeblechs mit Duomatic inkl. der Abstandsbleche fest ziehen.

