

# Mehrere Anschlüsse in einem Schritt mit Multi-X von CEJN

– Spitzentechnologie leicht gemacht

CEJNs Multi-X-Sortiment umfasst innovative Mehrfachkupplungen mit einfacher Bedienung, die speziell entwickelt wurden, um die Anforderungen selbst anspruchsvollster Mobilhydraulik gerecht zu werden. Das innovative Design ist dem anderer Mehrfachkupplungen auf dem Markt bei Weitem überlegen.

Da bei der Entwicklung der Benutzer im Vordergrund stand, erhalten Sie ein Kupplungssystem, das sich durch grosse Flexibilität, hohe Leistung, einfache Installation und reibungslosen Betrieb auszeichnet.

EINFACHE  
HANDHABUNG

UMWELTFREUNDLICHE  
FLAT-FACE-ANSCHLÜSSE

UNTER RESTDRUCK  
KUPPELBAR

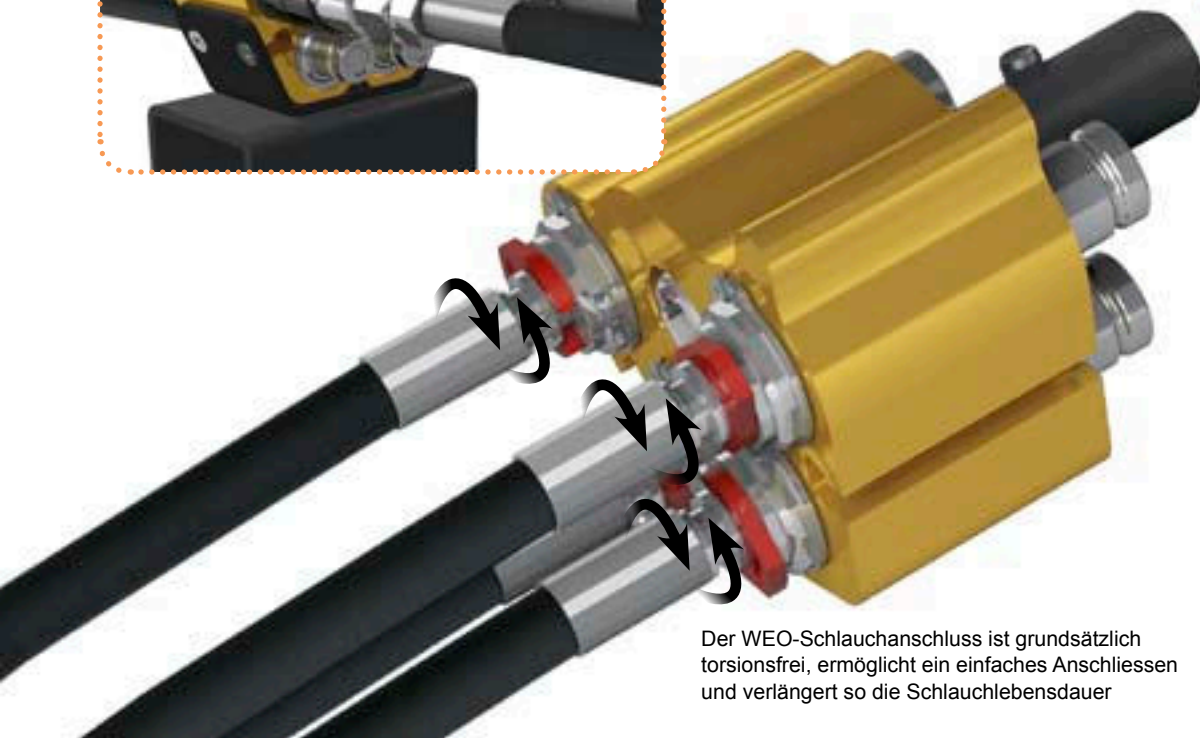
TORSIONSFREIE  
SCHLAUCHLAGERUNG

FLEXIBLE  
INSTALLATION

GERINGER  
PLATZBEDARF

# Argumente für Multi-X

Anschluss einzelner ISO 16028 Kupplungen an der Nippelplatte möglich



Der WEO-Schlauchanschluss ist grundsätzlich torsionsfrei, ermöglicht ein einfaches Anschliessen und verlängert so die Schlauchlebensdauer

## Flexibilität

Das Sortiment umfasst sechs Standardkonfigurationen und deckt somit die gängigsten Anwendungen ab. Die Grössen liegen zwischen DN 10 und DN 19, wobei eine Kupplungs-/ Nippelseite zwei oder vier Anschlüsse besitzt. Jede Seite lässt sich optional mit einem Elektrostecker versehen.

Dank des innovativen Designs können Sie beide Seiten des Kupplungssystems als Fest-Seite verwenden, ohne dass hierdurch die Leistung beeinträchtigt wird. Die Halterung ist an der Kupplungsseite befestigt, kann aber in einer Anwendung ebenso gut zur Befestigung der Nippelseite verwendet werden.

Ein weiterer Vorteil besteht darin, dass Sie bei der Verwendung der Nippelseite als Fest-Seite eine ISO 16028 Flat-Face-Standardkupplung an Multi-X anschliessen können. Hierdurch erhalten Sie maximale Flexibilität zur Verwendung von Werkzeugen und Anbaugeräten – mit oder ohne Multi-X-Kupplung.

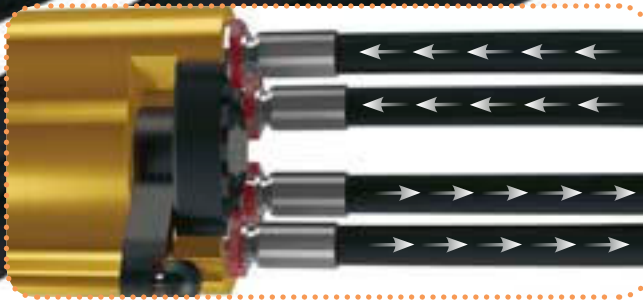
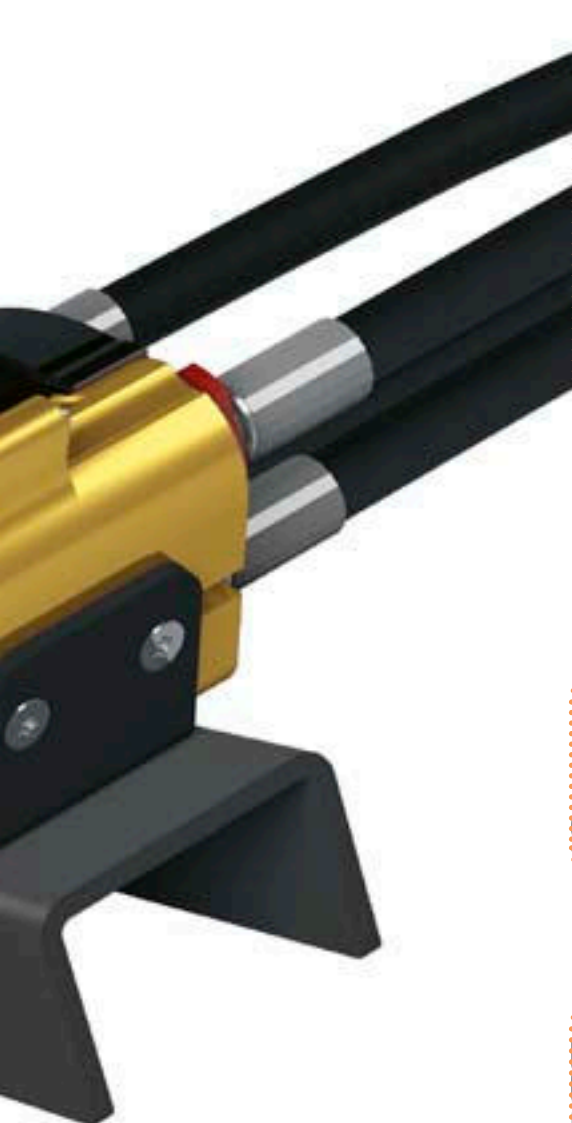
## Leistung

Das Design von Multi-X ermöglicht den gleichzeitigen Betrieb einer Hälfte der Anschlüsse mit bis zu 35 MPa und die andere Hälfte der Anschlüsse als Rücklaufleitungen (sogenannte Tankleitungen) mit max. 5 MPa - ganzgleich ob Sie zwei oder vier Anschlüsse verwenden.

Die durchdachte Konstruktion ermöglicht es, Werkzeuge oder Anbaugeräte unter Restdruck anzuschliessen.

### Restdruck

1. Restdrücke bis zu 35 MPa auf der Nippelseite und drucklose Tankleitungen auf der Kupplungsseite.
2. Restdrücke bis zu 25 MPa auf der Kupplungsseite und drucklose Tankleitungen auf der Nippelseite.
3. Restdrücke bis zu 25 MPa auf der Nippelseite bei max. 1 MPa auf der Kupplungsseite.



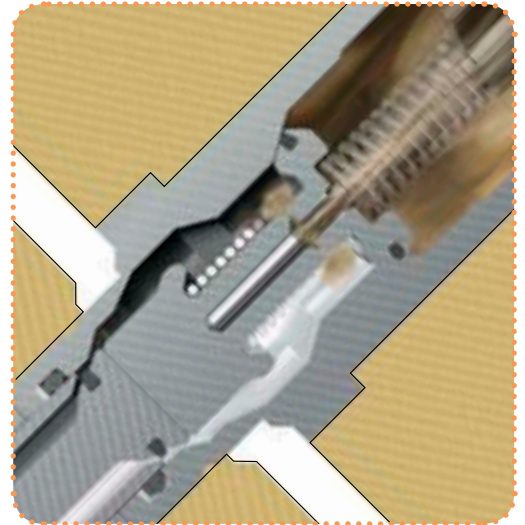
An einer Hälfte der Anschlüsse können Restdrücke von bis zu 35 MPa anliegen, während gleichzeitig die andere Hälfte als Tankanschluss mit Höchstdrücken von 5 MPa dient



Sowohl die Kupplungs- als auch die Nippelseite lässt sich als feststehender Teil verwenden



Elektrische Stecker lassen sich problemlos an beide Seiten montieren



Der Druck wird ohne Leckage abgebaut. Dies ermöglicht ein einfaches Anschliessen von Systemen, die unter Restdruck stehen

## Anschlüsse

Das **Multi-X-Sortiment** ist mit WEO Plug-In-Schlauchanschlüssen ausgestattet, wodurch es sich leicht montieren und anschliessen lässt. Die Verwendung von WEO Plug-In-Anschlüssen verleiht den Multi-X-Produkten dieselben hervorragenden Eigenschaften wie denen des WEO-Sortiments: torsionsfreie Schlauchlagerung zur Verlängerung der Schlauchlebensdauer, minimale Ausfallzeiten bei Schlauchreparatur und -wechsel sowie minimaler Platzbedarf.

Die Multi-X-Kupplungen werden mitsamt der **integrierten WEO-Patronen** geliefert und sind somit leicht zu installieren. Verwenden Sie die WEO-Nippel und Einpresshülsen für den Schlauchanschluss, oder verwenden Sie bei vorhandenen Schläuchen WEO-Nippel mit Gewindeanschluss.

## Betrieb

Multi-X lässt sich **einfach kuppeln und entkuppeln**: mit einer Hand am Hebel an der Fest-Seite und der anderen an der beweglichen Seite. Der ergonomische Hebel in rechtwinkliger Stellung zu den Hydraulikleitungen **reduziert die Verletzungsgefahr**. Nach dem Anschliessen wird der Hebel mittels einer Sicherheitsverriegelung arretiert. So wird ein unbeabsichtigtes Entkuppeln verhindert.

Sämtliche Multi-X-Nippelseiten sind mit **Druckeliminator-Nippeln** ausgestattet, die auch ein Anschliessen von Kupplungen mit Restdruck ermöglichen. Durch Ablassen des Drucks ist es möglich, selbst bei hohem Restdruck (von bis zu 35 MPa) die Verbindung mittels Handkraft herzustellen.

Der torsionsfreie WEO-Anschluss **verhindert Verdrehungen** des Schlauchs – ein häufiges Problem bei herkömmlichen Anschlüssen – und ermöglicht somit ein einfaches Ausrichten und Anschliessen der Kupplungsplatten.