

Technische Angaben

Durchflußquerschnitt Ventil
 143mm² = Ø13,5mm

Druckangaben

*Betriebsdruck ungekuppelt

statisch: 330 bar

* Betriebsdruck gekuppelt: 350 bar

Berstdruck min.: 1000 bar (d)

Werkstoff: Stahl DIN EN 10277

Dichtung: NBR / PTFE

Oberfläche: Fe//Zn Ni 12 /Cn/T0 6-10µm

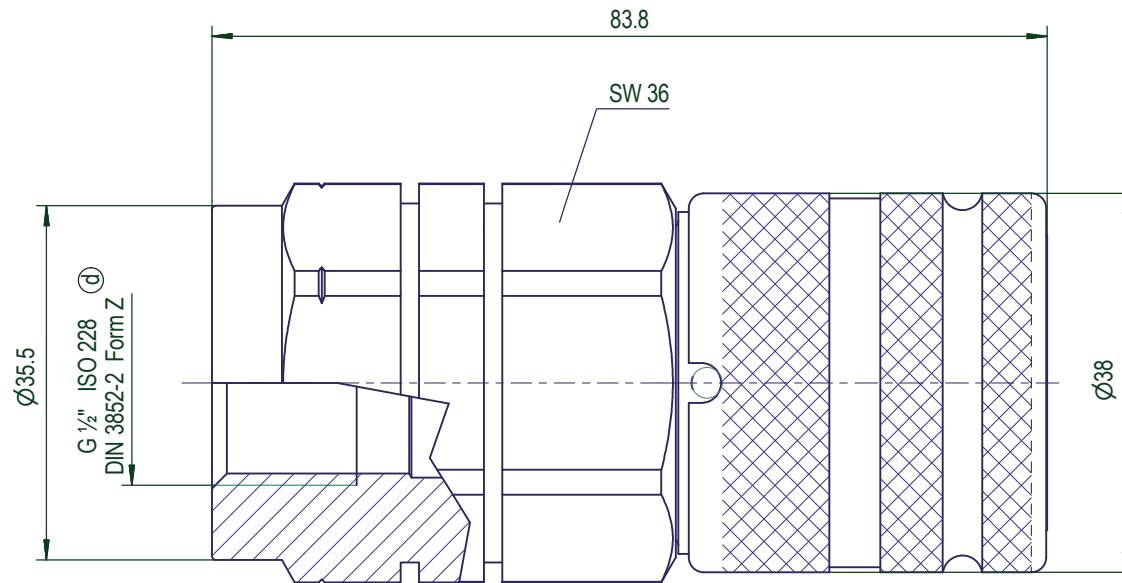
Anwendung:

Mineralöle

Temp. -30° bis 100°C

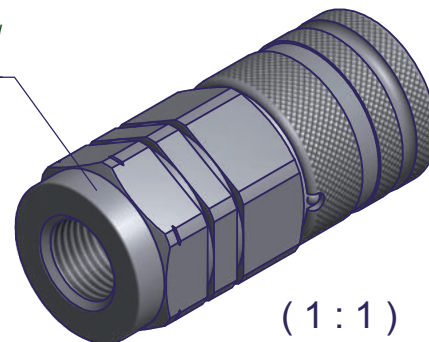
Öle auf Pflanzenbasis HPG

Temp. -15° bis 80°C



* Bei genormten Gewindeanschlüssen ist bei der Festlegung des Betriebsdruckes der höchstzulässige Betriebsdruck des Anschlusses zu berücksichtigen.

(d) Kennzeichnung 3mm
 Hersteller / Artikelnr. - /
 Datums Code



(1 : 1)

Gewindeseite mit Verschlusskappe verschließen

	w/	√ Rz 25		
	x/	√ Rz 16		
	y/	√ Rz 10		
	z/	√ Rz 6,3	Maßstab: 2:1	Material :
			Kupplungsmuffe	