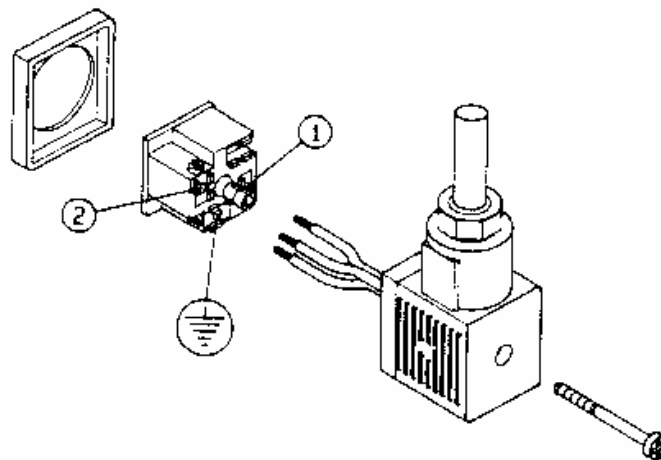
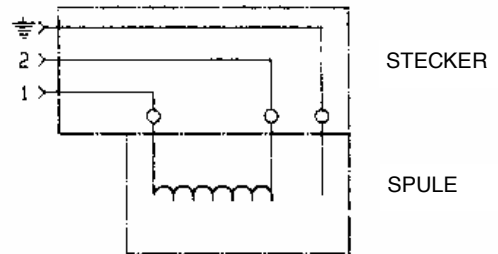
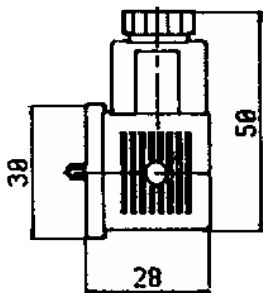


STANDARDSTECKER ANSCHLUß NACH DIN 43650

- NENNSTROM = 10A
- MAX STROM = 16A
- ANZUGSDREHMOMENT = 3÷4 Nm
- KABELDURCHMESSER = 6÷8 mm
- SCHUTZART = IP 65 (DIN 40050)
- ISOLIERKLASSE = KLASSE C (VDE 0110)

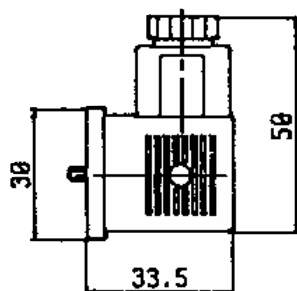


HIRSCHMANN



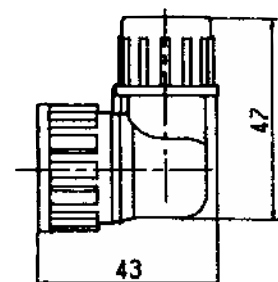
|          |          |
|----------|----------|
| <b>X</b> | <b>Y</b> |
| 01       | 01       |

HIRSCHMANN MIT BRÜCKENGLEICHRICHTER



| <b>X</b> | <b>Y</b> | Eingangsspannung | gerichtete Spannung |
|----------|----------|------------------|---------------------|
| 10       | 01       | 24 V a.c.        | 22 V c.c.           |
| 10       | 02       | 110 V a.c.       | 102 V c.c.          |
| 10       | 03       | 220 V a.c.       | 198 V c.c.          |

KOSTAL



|          |          |
|----------|----------|
| <b>X</b> | <b>Y</b> |
| 05       | 01       |