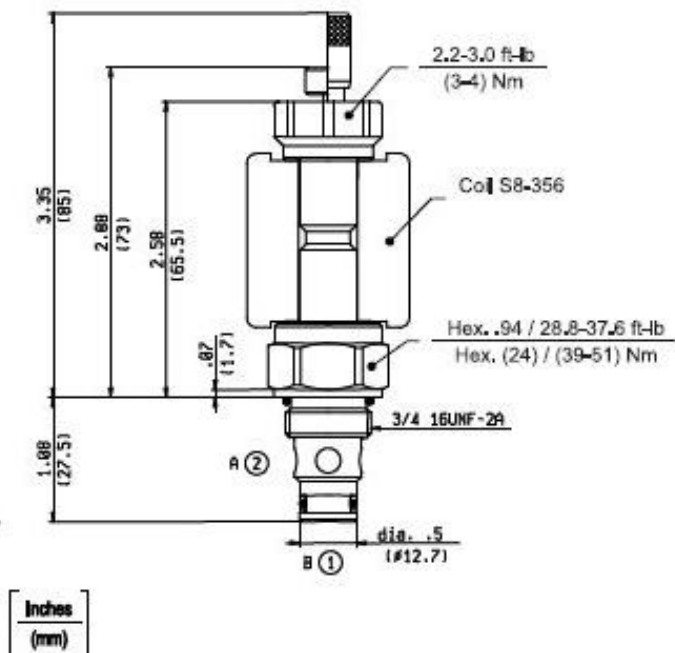
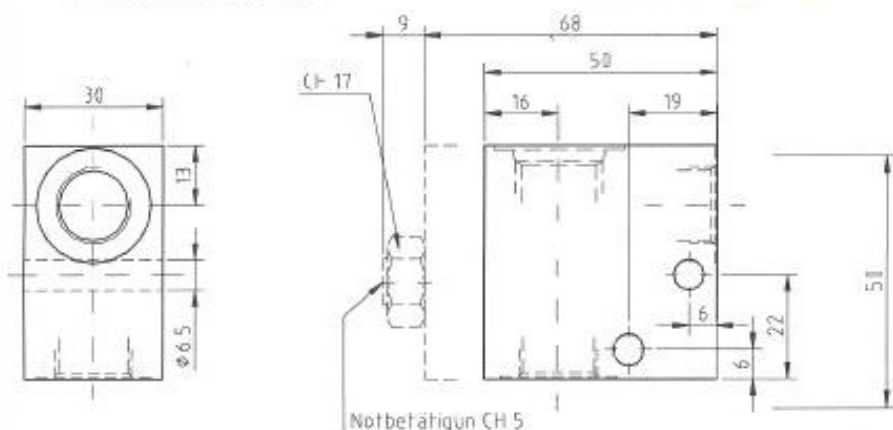


Gehäuse

- MATERIAL : ALUMINIUM
 - P Max : 250 Bar

Ventilsitz: CFH010
 Anschluss: 3/8" BSP



Technische Daten

Gewicht 0.18 kg (0.40 lbs) Material: NYLON 6 Wäremdämmung Klasse F: 155°C (311°F)

Umgebungstemperatur : -20/+50°C (-68/+122°F)

Spannungsschwankungen: $\pm 10\%$ So wird die korrekte Funktion und eine lange Lebensdauer der Spuler

