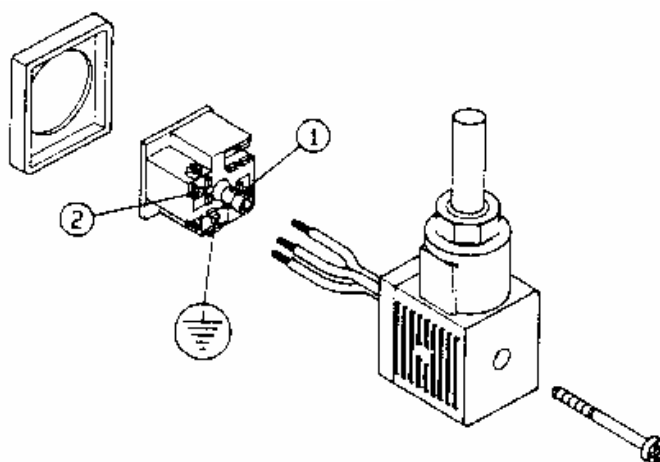
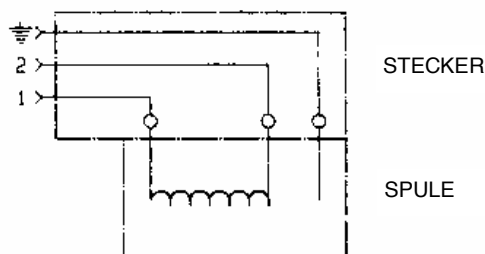
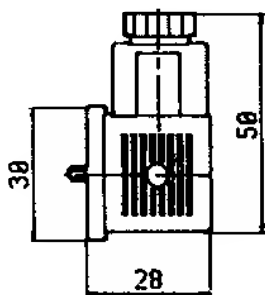


STANDARDSTECKER ANSCHLUß NACH DIN 43650

- NENNSTROM = 10A
- MAX STROM = 16A
- ANZUGSDREHMOMENT = 3÷4 Nm
- KABELDURCHMESSER = 6÷8 mm
- SCHUTZART = IP 65 (DIN 40050)
- ISOLIERKLASSE = KLASSE C (VDE 0110)

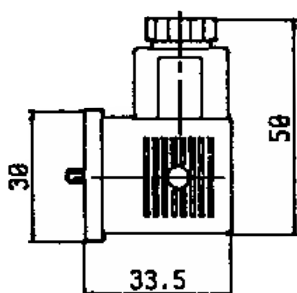


HIRSCHMANN



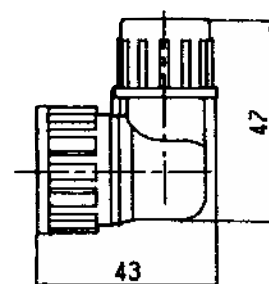
<b>X</b>	<b>Y</b>
01	01

HIRSCHMANN MIT BRÜCKENGLEICHRICHTER



<b>X</b>	<b>Y</b>	Eingangsspannung	gerichtete Spannung
10	01	24 V a.c.	22 V c.c.
10	02	110 V a.c.	102 V c.c.
10	03	220 V a.c.	198 V c.c.

KOSTAL



<b>X</b>	<b>Y</b>
05	01