

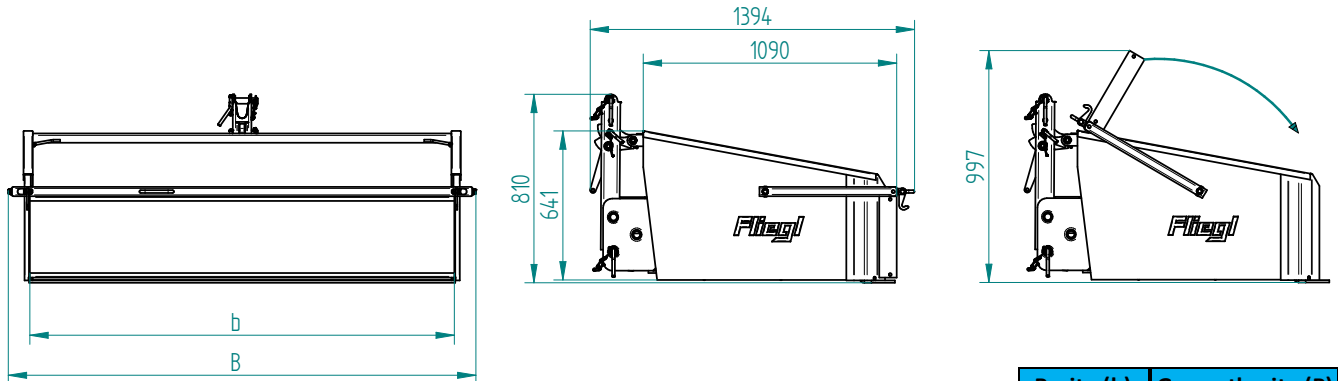
Heckschaufel »Mechanisch«

Zum Anbau an Dreipunkt /
Breite 2000 mm / Volumen ca. 1,1 m³

»Mechanical« rear bucket

For attachment to three-point hitch
Width 2000 mm / Capacity approx. 1,1 m³

Art.Nr.: HSMFLM200000V



Breite (b)	Gesamtbreite (B)
1200mm	1320mm
1500mm	1620mm
1800mm	1920mm
2000mm	2120mm
2200mm	2320mm

