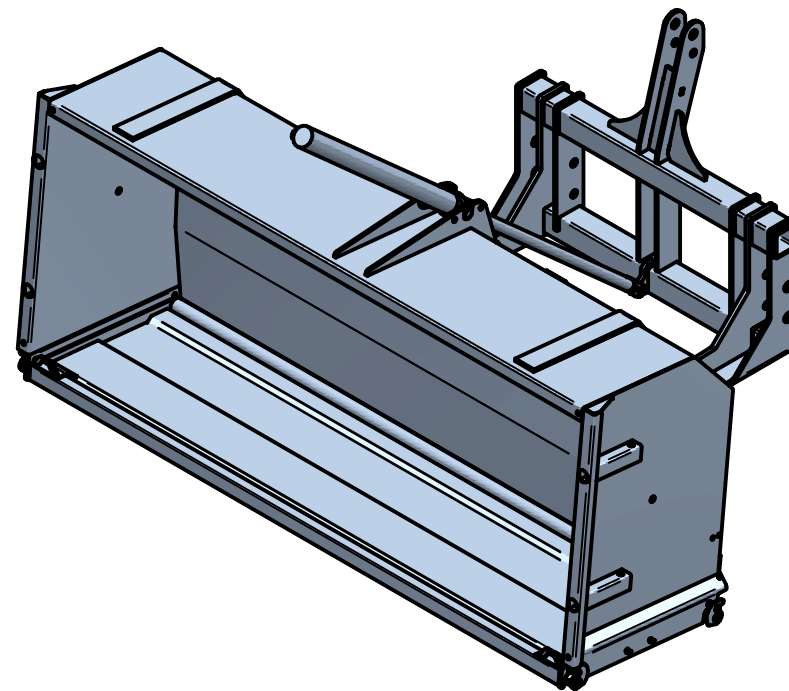
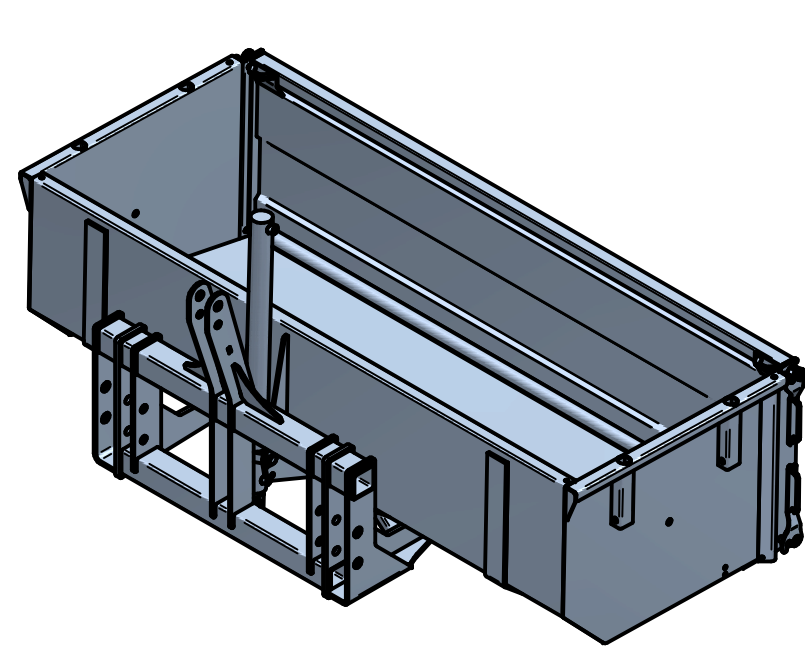
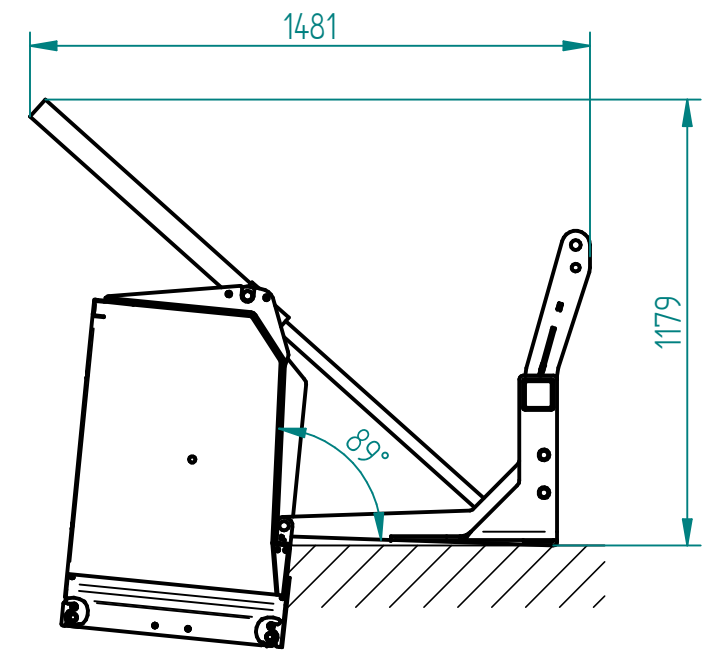


Schnitt A-A



Ausführung (B):
1200mm
1500mm
1800mm
2000mm