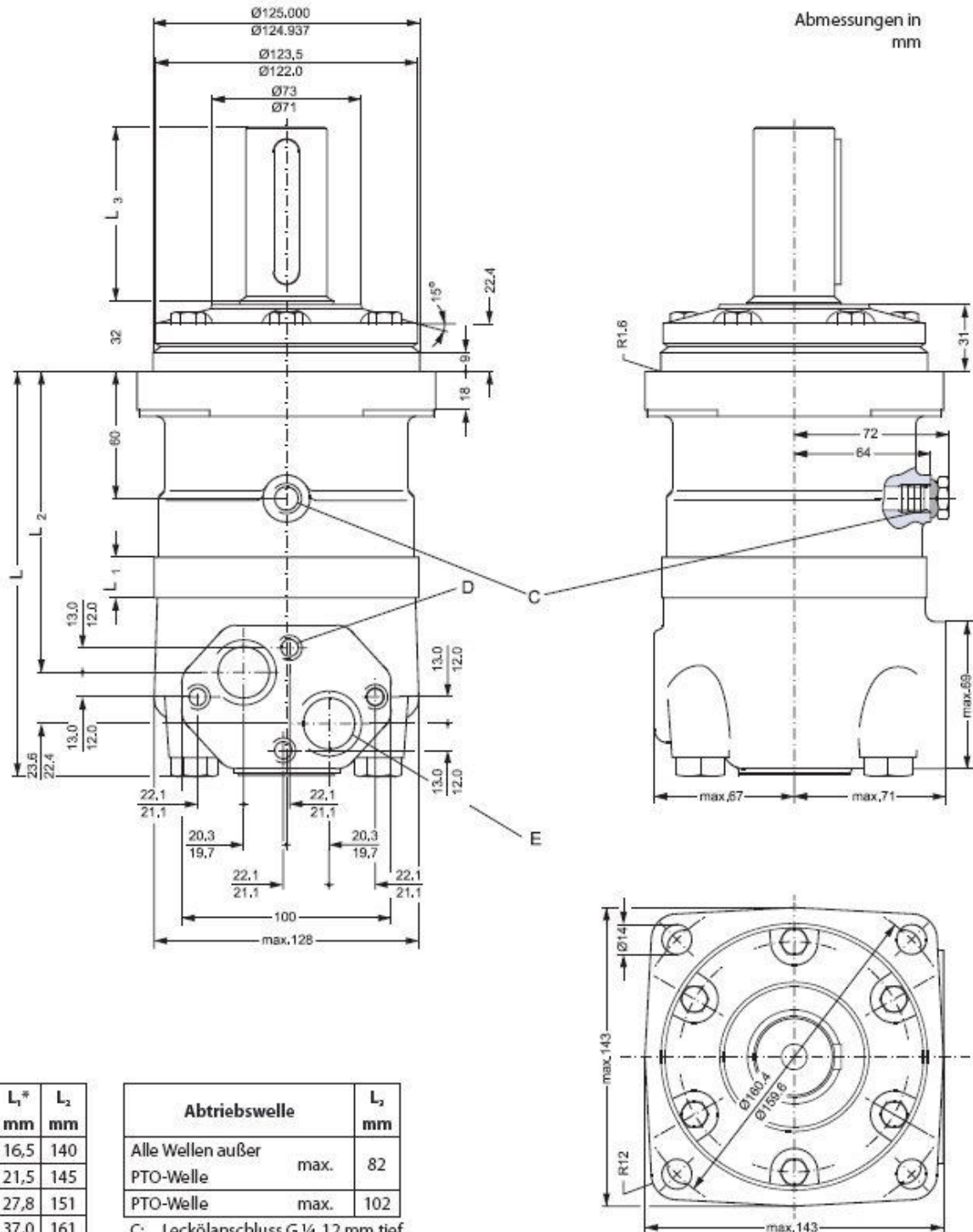


# Datenblatt

## Ölmotor CLT 200

Artikelnummer: HMTXXX100160



Typ	L <sub>max.</sub> mm	L <sub>1</sub> * mm	L <sub>2</sub> mm
CLT 160	190	16,5	140
CLT 200	195	21,5	145
CLT 250	201	27,8	151
CLT 315	211	37,0	161
CLT 400	221	47,5	171
CLT 500	235	61,5	185

Abtriebswelle	L <sub>2</sub> mm
Alle Wellen außer PTO-Welle	max. 82
PTO-Welle	max. 102

C: Leckölanschluss G ¼, 12 mm tief

D: M10, 10 mm tief

E: G ¾, 17 mm tief

\*) Der Getrieberadsatz ist 3,5 mm breiter über den Rollen als die Maße L<sub>1</sub>